

1

ТОКАРНЫЕ ДЕРЖАВКИ

1.1 ТОКАРНЫЕ ДЕРЖАВКИ ДЛЯ НАРУЖНОГО ТОЧЕНИЯ

ТОКАРНЫЕ ДЕРЖАВКИ

1 Тип крепления

2 Форма пластины

A	85°	B	82°	C	80°
D	55°	E	75°	H	Hexagonal
K	55°	L	Rectangular	M	86°
O	Octagonal	R	Round	S	Square
T	Triangular	V	35°	W	Triangular with hole

3 Главный угол в плане

A	90°	B	75°	C	90°	D	45°	E	60°
F	90°	G	90°	H	107.5°	J	93°	K	75°
L	95°	M	50°	N	63°	Q	107.5°	R	75°
S	45°	T	60°	U	93°	V	72.5°	W	60°
X	СПЕЦИАЛЬНАЯ								

4 Задний угол

A	3°	B	5°	C	7°
D	15°	E	20°	F	25°
G	30°	N	0°	P	11°

5 Тип исполнения

P	C	L	N	R	32	25	P	12
1	2	3	4	5	6	7	8	9

6 Высота хвостовика

7 Ширина / Ø хвостовика

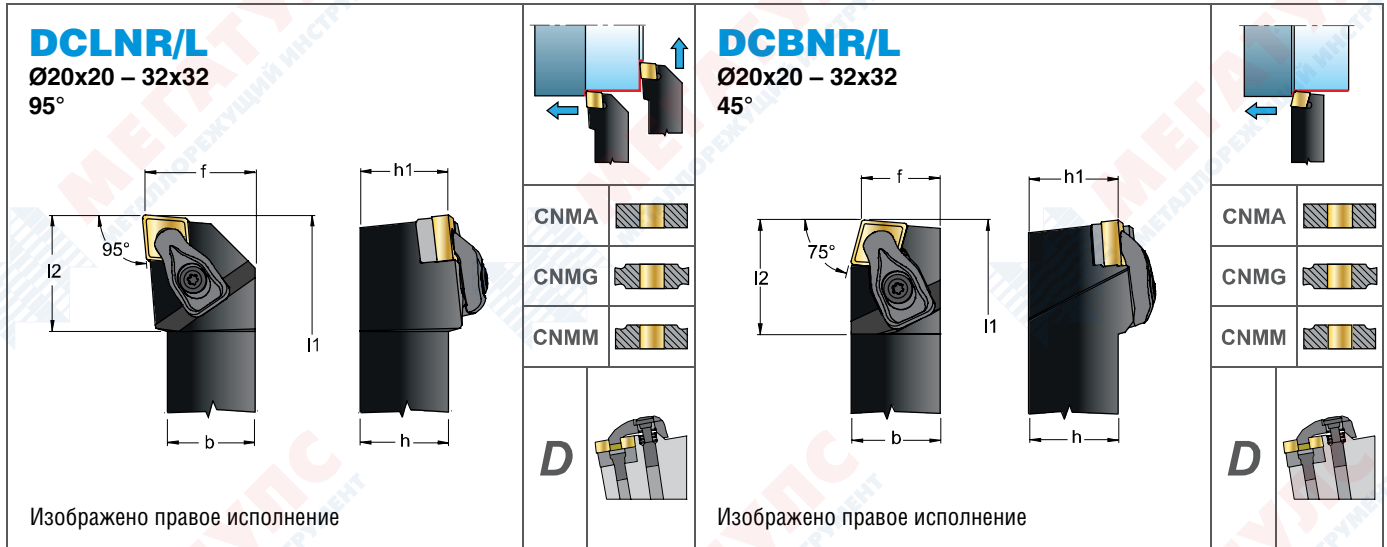
8 Длина державки

L1 MM	ISO
32	A
40	B
50	C
60	D
70	E
80	F
90	G
100	H
110	J
125	K
140	L
150	M
160	N
170	P
180	Q
200	R
250	S
300	T
350	U
400	V
450	W
500	Y
СПЕЦИАЛЬНАЯ	X

9 Длина режущей кромки

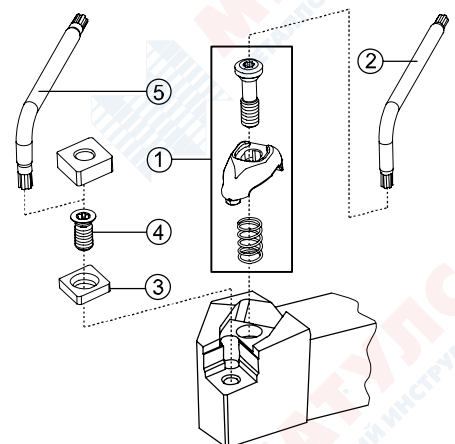
10 Материал державки

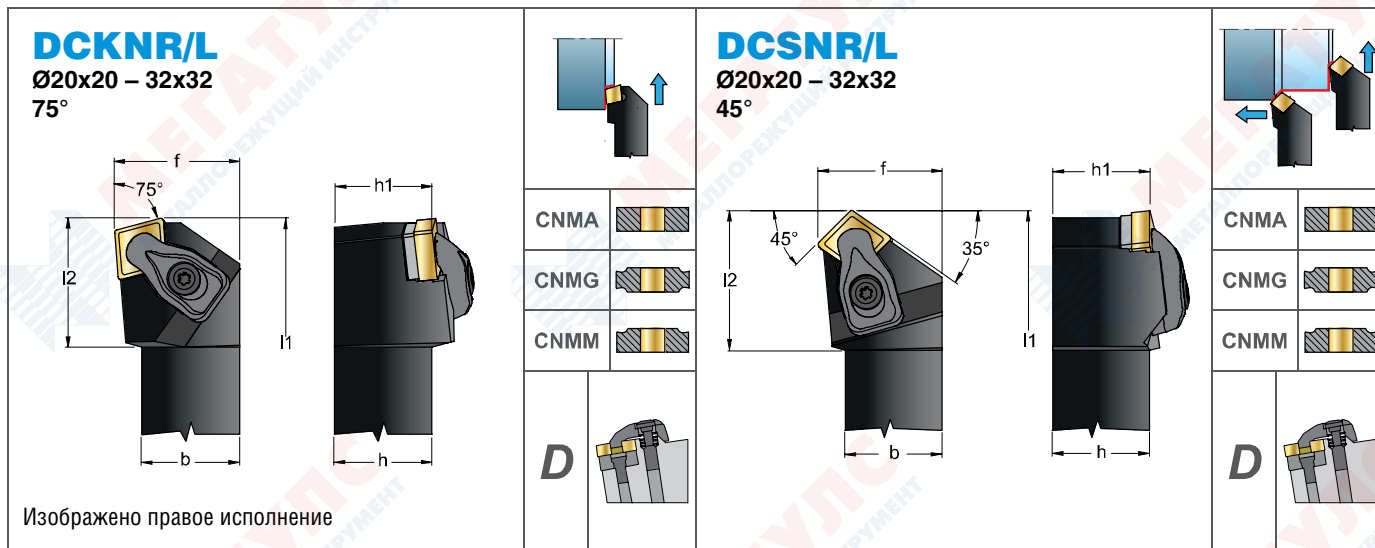
AH = быстрорежущая сталь HSS + каналы СОЖ
 S = сталь
 A = сталь + каналы СОЖ
 E = твердый сплав + каналы СОЖ



Наименование	R L	Артикул	мм					Hm	Hm	1	2	3	4	5
			h=h1	b	f	l1	l2							
DCLNR/L	2020 K 12	1110001	20	20	25	125	30	3,9						
DCLNR/L	2525 M 12	1110002	25	25	32	150	33	3,9	1204	100-21	5415	3612	125011	5420
DCLNR/L	3232 P 12	1110003	32	32	40	170	34	3,9						
DCLNR/L	2525 M 16	1110004	25	25	32	150	36	6,4	1606	100-31	5420	3616	126011	5425
DCLNR/L	3232 P 16	1110005	32	32	40	170	40	6,4						
DCBNR/L	2020 K 12	1110006	20	20	17	125	32	3,9						
DCBNR/L	2525 M 12	1110007	25	25	22	150	32	3,9	1204	100-21	5415	3612	125011	5420
DCBNR/L	3232 P 12	1110008	32	32	27	170	32	3,9						

Пример оформления заказа:
Правое исполнение DCLNR 2020K 12 №1110001R
Левое исполнение DCLNL 2020K 12 №1110001L

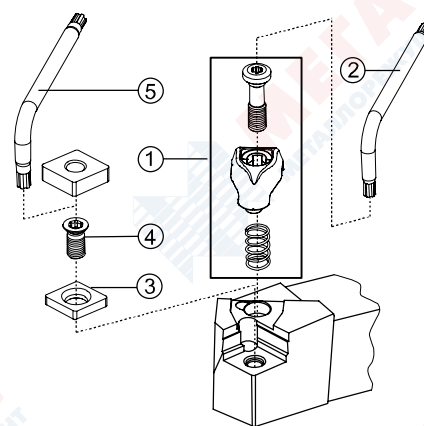




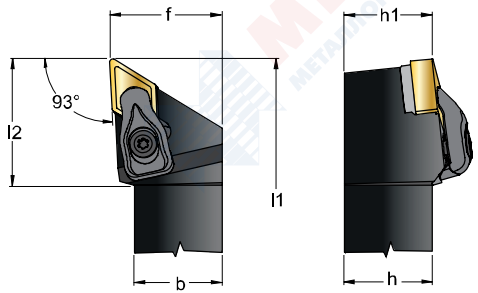
Изображено правое исполнение

Наименование	R	L	К	12	Артикул	ММ					Hm	1204	100-21	5415	3612	125011	5420
						h=h1	b	f	l1	l2							
DCKNR/L	2020	K	12		1110009	20	20	25	125	30	3,9						
DCKNR/L	2525	M	12		1110010	25	25	32	150	33	3,9	1204	100-21	5415	3612	125011	5420
DCKNR/L	3232	P	12		1110011	32	32	40	170	34	3,9						
DCSNR/L	2020	K	12		1110012	20	20	25	125	35	3,9						
DCSNR/L	2525	M	12		1110013	25	25	32	150	36	3,9	1204	100-21	5415	3612	125011	5420
DCSNR/L	3232	P	12		1110014	32	32	40	170	40	3,9						





Пример оформления заказа:
Правое исполнение DCKNR 2020 K 12 №1110009R
Левое исполнение DCKNL 2020 K 12 №1110009L






DDJNR/L
Ø20x20 – 32x32
93°

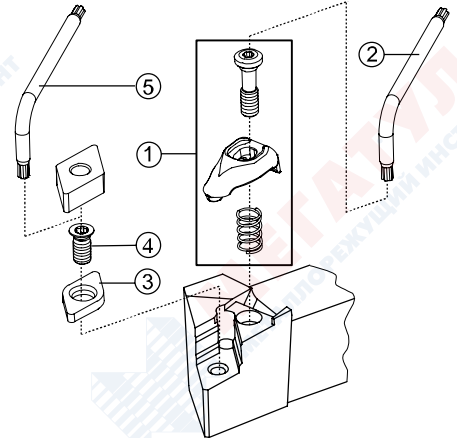


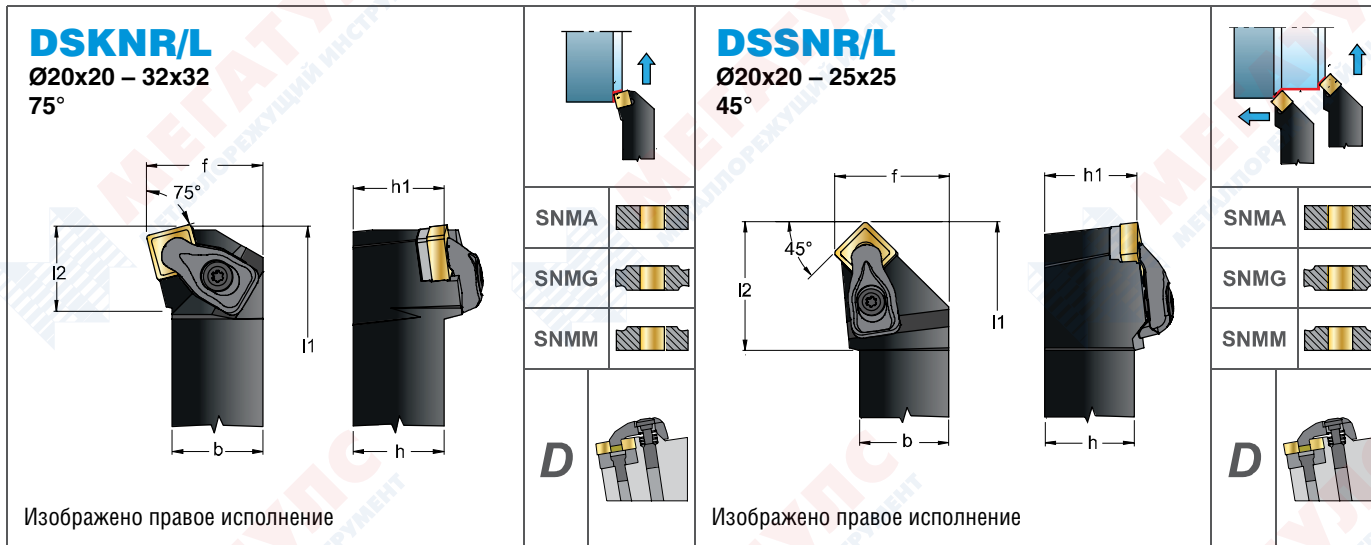
Изображено правое исполнение

DNMA	
DNMG	
DNMM	
D	

Наименование		Артикул	мм							①	②	③	④	⑤
			h=h1	b	f	l1	l2							
DDJNR/L	2020 K 15	1110015	20	20	25	125	35	3,9						
DDJNR/L	2525 M 15	1110016	25	25	32	150	36	3,9	1506	100-21	5415	3715	125011	5420
DDJNR/L	3232 P 15	1110017	32	32	40	170	40	3,9						

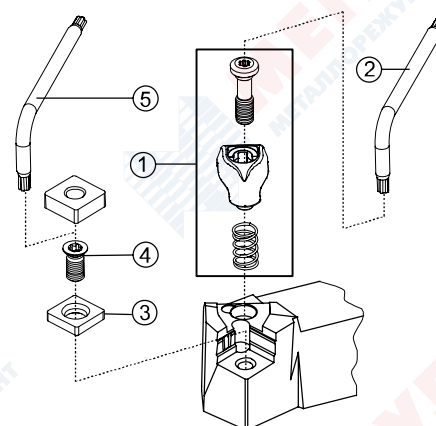
Пример оформления заказа:
Правое исполнение DDJNR 2020 K 15 №1110015R
Левое исполнение DDJNL 2020 K 15 №1110015L



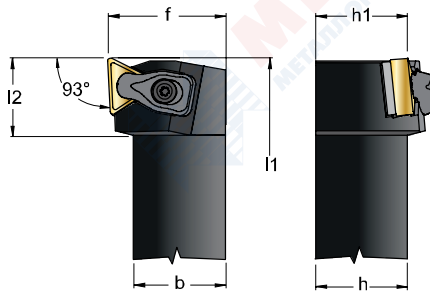
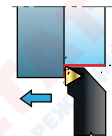





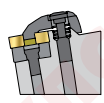
Наименование	R	L	Артикул	мм					Hm	Hm	1	2	3	4	5	
				h=h1	b	f	l1	l2								
DSKNR/L	2020	K	12	1110018	20	20	25	125	30	3,9						
DSKNR/L	2525	M	12	1110019	25	25	32	150	26	3,9	1204	100-21	5415	3512	125011	5420
DSKNR/L	3232	P	12	1110020	32	32	40	170	30	3,9						
DSKNR/L	3232	P	15	1110021	32	32	40	170	30	6,4	1506	100-31	5420	3515	126011	5425
DSSNR/L	2020	K	12	1110022	20	20	25	125	35	3,9						
DSSNR/L	2525	M	12	1110023	25	25	32	150	36	3,9	1204	100-21	5415	3512	125011	5420
DSSNR/L	3232	P	12	1110024	32	32	40	170	40	3,9						

Пример оформления заказа:
Правое исполнение DSKNR 2020 K 12 №1110018R
Левое исполнение DSKNL 2020 K 12 №1110018L











DTJNR/L
Ø20x20 – 32x32
93°

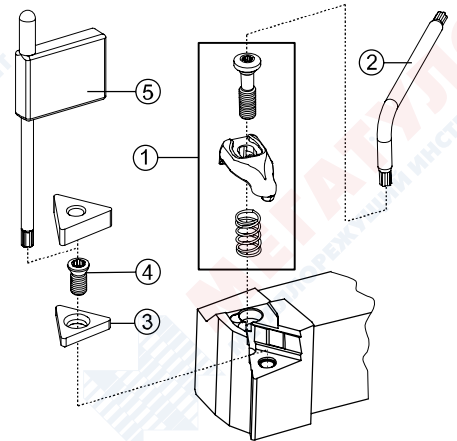



TNMA	
TNMG	
TNMM	
D	

Изображено правое исполнение

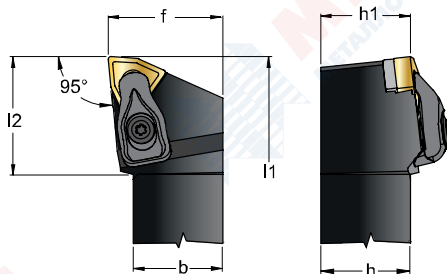
Наименование			Артикул	мм					 Hm		① 	② 	③ 	④ 	⑤ 
				h=h1	b	f	l1	l2							
DTJNR/L	2020	K 16	1110025	20	20	25	125	20	1,8						
DTJNR/L	2525	M 16	1110026	25	25	32	150	21	1,8	1604	100-11	5409	3416	12409P	5515P
DTJNR/L	3232	P 16	1110027	32	32	40	170	23	1,8						

Пример оформления заказа:
Правое исполнение DTJNR 2020 K 16 №1110025R
Левое исполнение DTJNL 2020 K 16 №1110025L

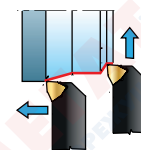


DSKNR/L

Ø20x20 – 25x25
93°



Изображено правое исполнение

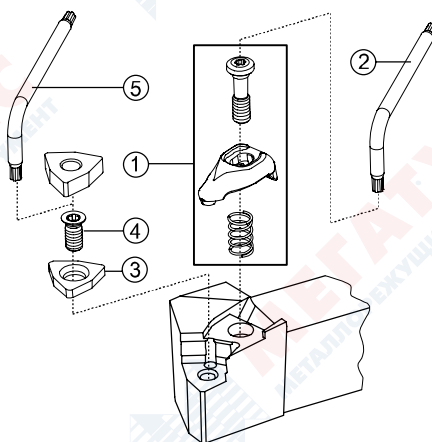


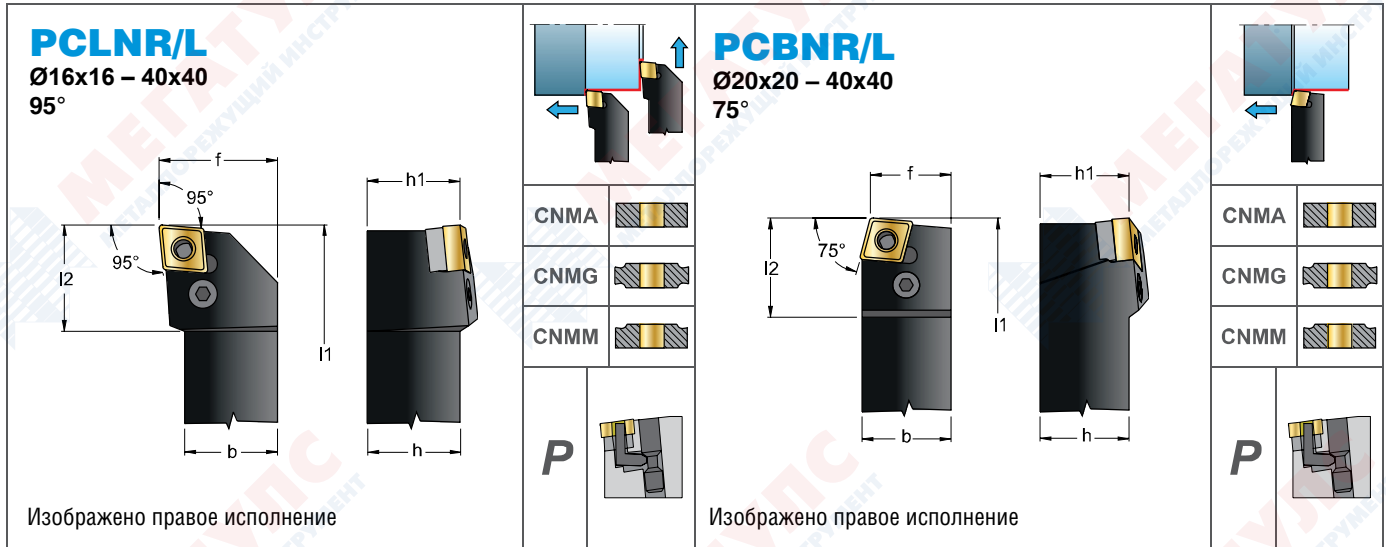
Наименование		Артикул	мм							①	②	③	④	⑤
			h=h1	b	f	l1	l2							
DWLNRL	2020 K 08	1110028	20	20	25	125	30	3,9	0804	100-21	5415	3308M	125011	5420
DWLNRL	2525 M 08	1110029	25	25	32	150	33	3,9						

Пример оформления заказа:

Правое исполнение DWLNRL 2020 K 08 №1110028R

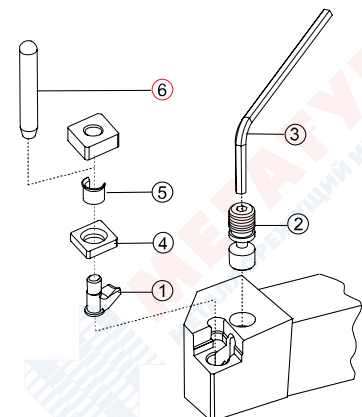
Левое исполнение DWLNL 2020 K 08 №1110028L

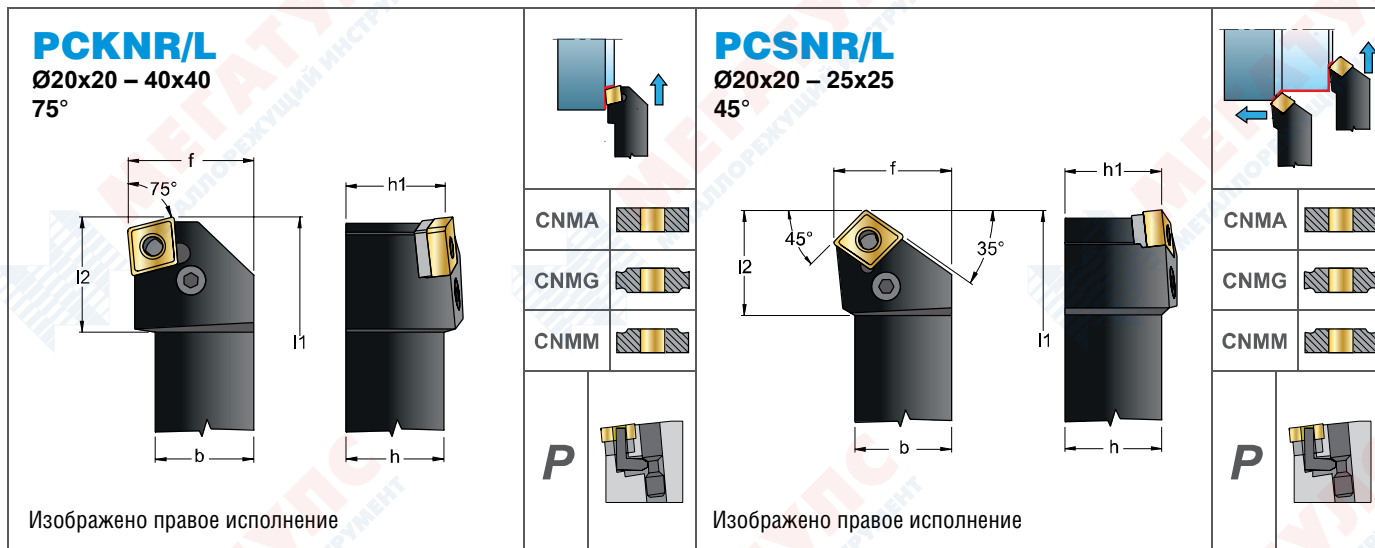




Наименование	R	L	Артикул	мм					0903	1	2	3	4	5	6
				h=h1	b	f	l1	l2							
PCLNR/L 1616 H 09			1110030	16	16	20	100	22							
PCLNR/L 2020 K 09			1110031	20	20	25	125	26	0903	8009	1606	5025	3608	4109	0009
PCLNR/L 2525 M 09			1110032	25	25	32	150	25							
PCLNR/L 2020 K 12			1110033	20	20	25	125	28							
PCLNR/L 2525 M 12			1110034	25	25	32	150	33							
PCLNR/L 3225 P 12			1110035	32	25	32	170	28	1204	8012	1608	5003	3612	4112	0012
PCLNR/L 3232 P 12			1110036	32	32	40	170	30							
PCLNR/L 2525 M 16			1110037	25	25	32	150	33							
PCLNR/L 3225 P 16			1110038	32	25	32	170	33	1606	8016	1618	5003	3616	4115	0015
PCLNR/L 3232 P 16			1110039	32	32	40	170	33							
PCLNR/L 2525 M 19			1110040	25	25	32	150	36							
PCLNR/L 3232 P 19			1110041	32	32	40	170	40	1906	8019	1610	5004	3619	4119	0019
PCLNR/L 4040 S 19			1110042	40	40	50	250	40							
PCLNR/L 4040 S 25			1110043	40	40	50	250	-	2509	LV25	V1225	S1225	S8025N	CBR50	
PCLNR/L 5050 T 25			1110044	50	50	60	300	-	2509	LV25	V1225	S1225	S8025N	CBR50	
PCBNR/L 2020 K 12			1110045	20	20	17	125	28							
PCBNR/L 2525 M 12			1110046	25	25	22	150	29	1204	8012	1608	5003	3612	4112	0012
PCBNR/L 3225 P 12			1110047	32	25	22	170	32							
PCBNR/L 2525 M 16			1110048	25	25	22	150	29							
PCBNR/L 3225 P 16			1110049	32	25	22	170	32	1606	8016	1618	5003	3616	4115	0015
PCBNR/L 3232 P 16			1110050	32	32	27	170	35							
PCBNR/L 3232 P 19			1110051	32	32	27	170	35							
PCBNR/L 4040 S 19			1110052	40	40	35	250	37	1906	8019	1610	5004	3619	4119	0019
PCBNR/L 4040 S 25			1110053	40	40	50	250	-	2509	LV25	V1225	S1225	S8025N	CBR50	
PCBNR/L 5050 T 25			1110054	50	50	60	300	-	2509	LV25	V1225	S1225	S8025N	CBR50	

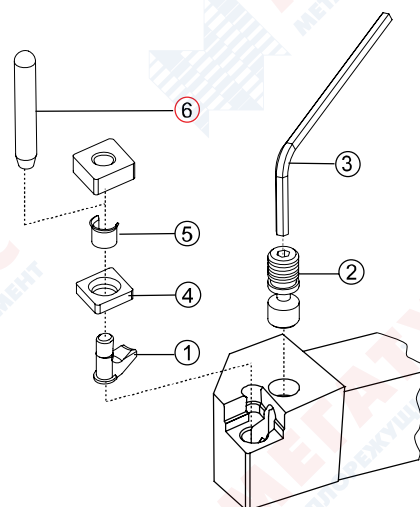
Пример оформления заказа:
Правое исполнение PCLNR 1616 H 09 №1110030R
Левое исполнение PCLNL 1616 H 09 №1110030L

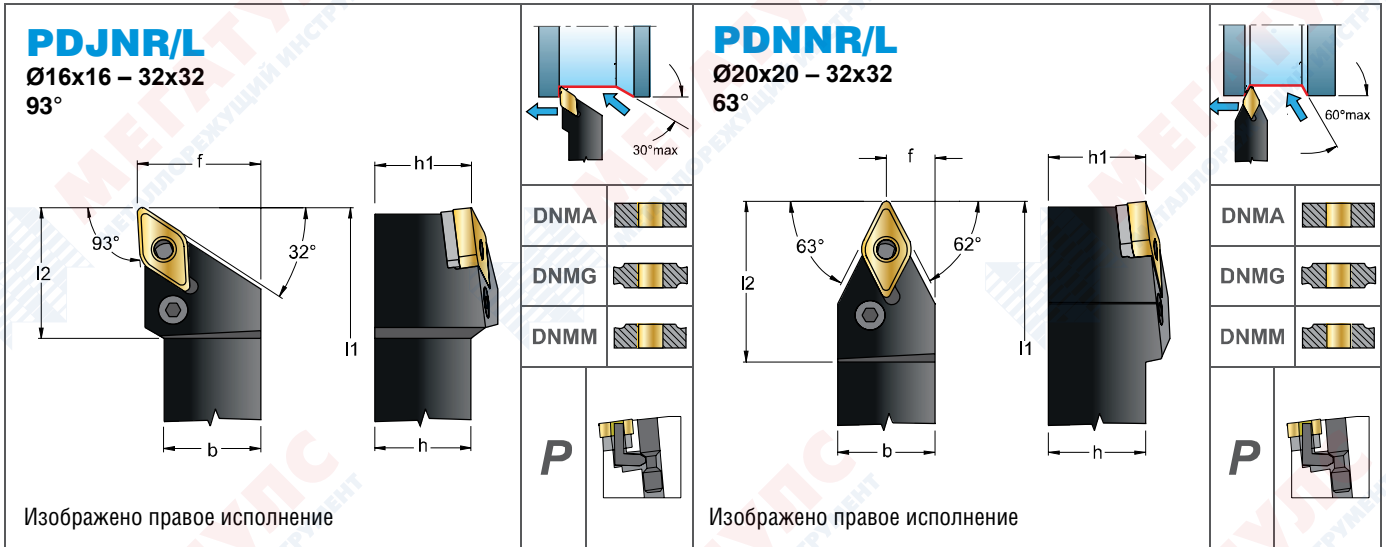




Наименование		Артикул	мм						①	②	③	④	⑤	⑥
			h=h1	b	f	l1	l2							
PCKNR/L 2020 K 12		1110055	20	20	25	125	26							
PCKNR/L 2525 M 12		1110056	25	25	32	150	30							
PCKNR/L 2525 M 16		1110057	25	25	32	150	33							
PCKNR/L 3232 P 16		1110058	32	32	40	170	34							
PCKNR/L 3232 P 19		1110059	32	32	40	170	36							
PCKNR/L 4040 S 19		1110060	40	40	50	250	45							
PCSNR/L 2020 K 12		1110061	20	20	25	125	28							
PCSNR/L 2525 M 12		1110062	25	25	32	150	30							

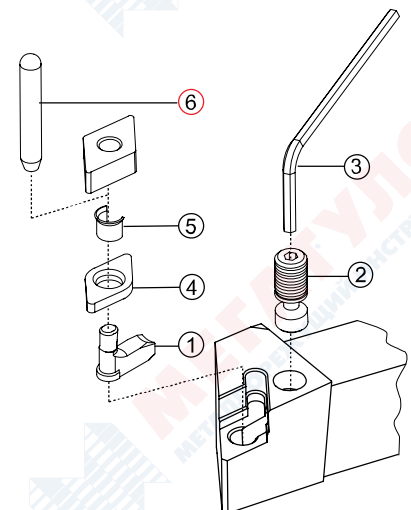
Пример оформления заказа:
Правое исполнение PCKNR 2020 K 12 №1110055R
Левое исполнение PCKNL 2020 K 12 №1110055L

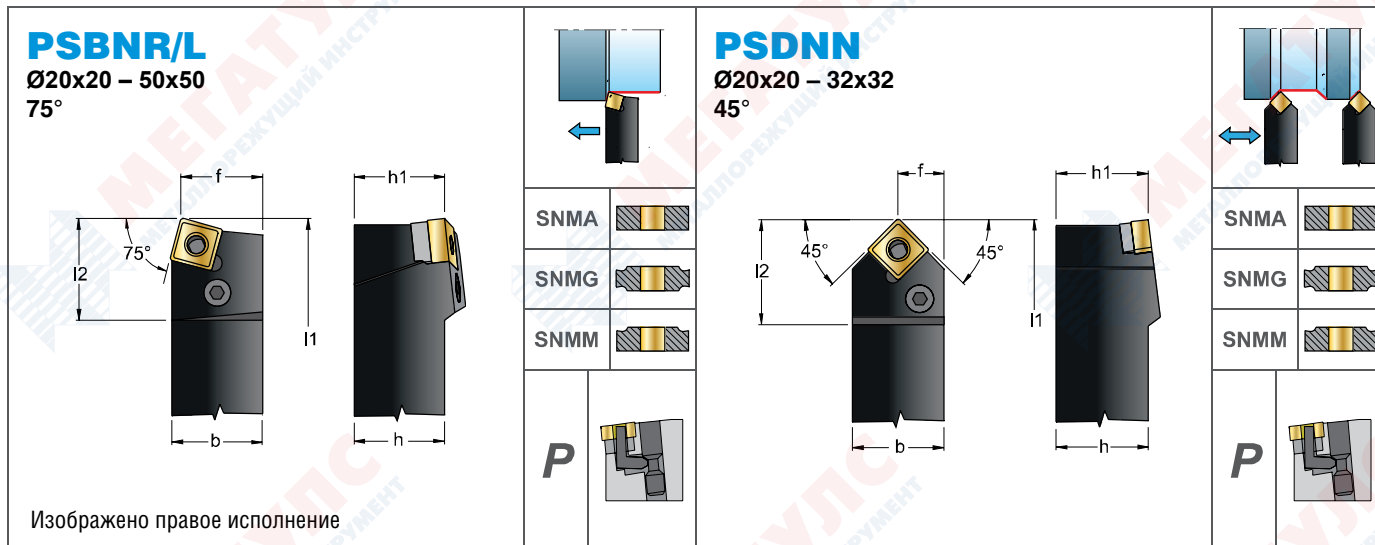




Наименование	R	L	H	h1	Артикул	мм					h1	b	f	l1	l2	1	2	3	4	5	6	
						h=h1	b	f	l1	l2												
PDJNR/L	1616	H	11		1110063	16	16	20	100	30												
PDJNR/L	2020	K	11		1110064	20	20	25	125	30	1104	8411	1606	5025	3710	4108	0009					
PDJNR/L	2525	M	11		1110065	25	25	32	150	30												
PDJNR/L	2020	K	15		1110066	20	20	25	125	35												
PDJNR/L	2525	M	15		1110067	25	25	32	150	35	1506	8415	1638	5003	3715	4112	0012					
PDJNR/L	3225	P	15		1110068	32	25	32	170	35												
PDJNR/L	3232	P	15		1110069	32	32	40	170	36												
PDNNR/L	2020	K	15		1110070	20	20	12,0	125	35												
PDNNR/L	2525	M	15		1110071	25	25	12,0	150	37	1506	8415	1638	5003	3715	4112	0012					
PDNNR/L	3225	P	15		1110072	32	25	12,0	170	37												
PDNNR/L	3232	P	15		1110073	32	32	16,8	170	37												

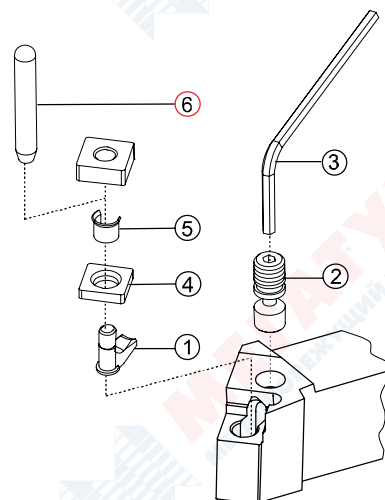
Пример оформления заказа:
 Правое исполнение PDJNR 1616 H 11 №1110063R
 Левое исполнение PDJNL 1616 H 11 №1110063L

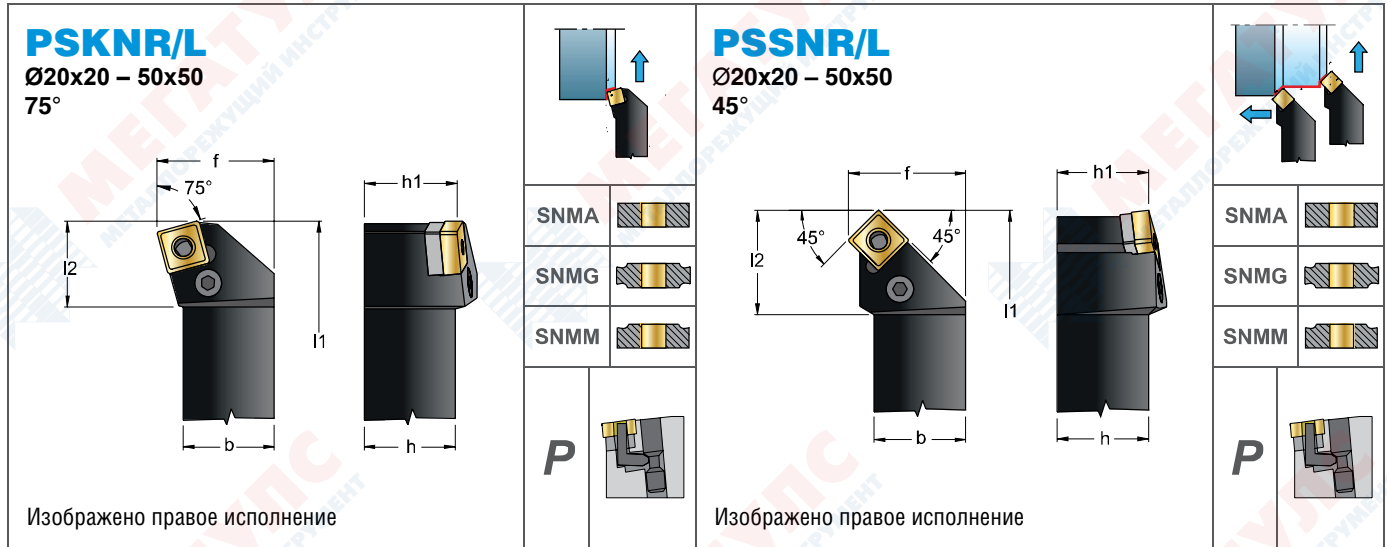




Наименование	R	L	Артикул	мм					1204	1	2	3	4	5	6	
				h=h1	b	f	l1	l2								
PSBNR/L	2020	K	12	1110074	20	20	17	125	28	1204	8012	1608	5003	3512	4112	0012
PSBNR/L	2525	M	12	1110075	25	25	22	150	29	1204	8012	1608	5003	3512	4112	0012
PSBNR/L	2525	M	15	1110076	25	25	22	150	32	1506	8016	1618	5003	3515	4115	0015
PSBNR/L	3232	P	15	1110077	32	32	27	170	32	1506	8016	1618	5003	3515	4115	0015
PSBNR/L	3232	P	19	1110078	32	32	27	170	39	1506	8016	1618	5003	3515	4115	0015
PSBNR/L	4040	S	19	1110079	40	40	35	250	39	1906	8019	1610	5004	3519	4119	0019
PSBNR/L	4040	S	25	1110080	40	40	50	250	-	2509	LV25	V1225	S1225	S9025N	CBR50	
PSBNR/L	5050	T	25	1110081	50	50	60	300	-	2509	LV25	V1225	S1225	S9025N	CBR50	
PSDNN	2020	K	12	1110082	20	20	10,3	125	28	1204	8012	1608	5003	3512	4112	0012
PSDNN	2525	M	12	1110083	25	25	12,8	150	29	1204	8012	1608	5003	3512	4112	0012
PSDNN	3232	P	19	1110084	32	32	16,5	170	40	1906	8019	1610	5004	3519	4119	0019

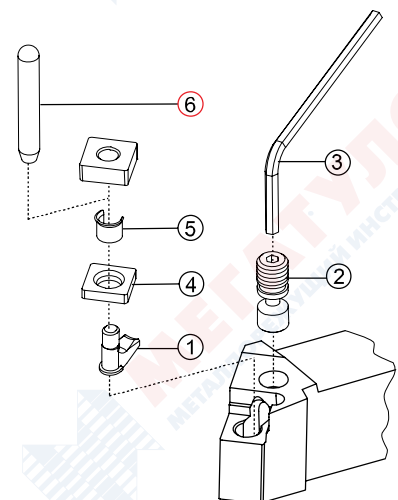
Пример оформления заказа:
Правое исполнение PSBNR 2020 K 12 №1110074R
Левое исполнение PSBNL 2020 K 12 №1110074L

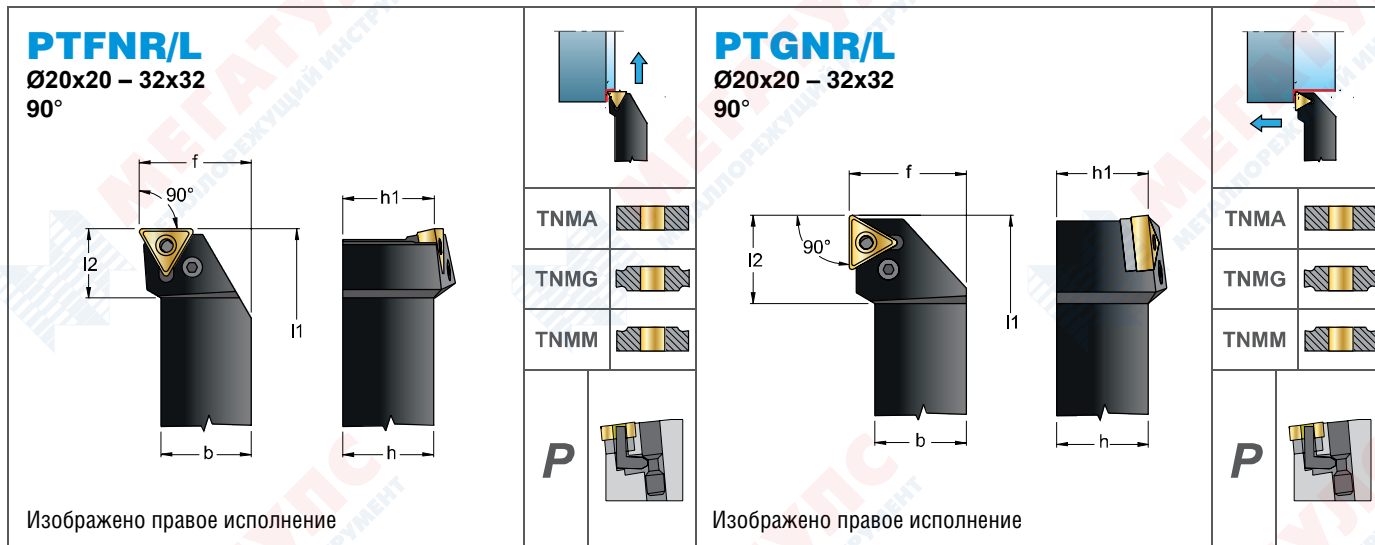




Наименование	R L	Артикул	мм					h1	b	f	l1	l2	1	2	3	4	5	6
			h=h1	b	f	l1	l2											
PSKNR/L	2020 K 12	1110085	20	20	25	125	26											
PSKNR/L	2525 M 12	1110086	25	25	32	150	26	1204	8012	1608	5003	3512	4112	0012				
PSKNR/L	2525 M 15	1110087	25	25	32	150	30											
PSKNR/L	3232 P 15	1110088	32	32	40	170	30	1506	8016	1618	5003	3515	4115	0015				
PSKNR/L	3232 P 19	1110089	32	32	40	170	34											
PSKNR/L	4040 S 19	1110090	40	40	50	250	38	1906	8019	1610	5004	3519	4119	0019				
PSKNR/L	4040 S 25	1110091	40	40	50	250	-	2509	LV25	V1225	S1225	S9025N	CBR50					
PSKNR/L	5050 T 25	1110092	50	50	60	300	-	2509	LV25	V1225	S1225	S9025N	CBR50					
PSSNR/L	2020 K 12	1110093	20	20	25	125	29											
PSSNR/L	2525 M 12	1110094	25	25	32	150	29	1204	8012	1608	5003	3512	4112	0012				
PSSNR/L	3225 P 12	1110095	32	25	32	170	29											
PSSNR/L	2525 M 15	1110096	25	25	32	150	36											
PSSNR/L	3232 P 15	1110097	32	32	40	170	36	1506	8016	1618	5003	3515	4115	0015				
PSSNR/L	3232 P 19	1110098	32	32	40	170	40											
PSSNR/L	4040 S 19	1110099	40	40	50	250	40	1906	8019	1610	5004	3519	4119	0019				
PSSNR/L	4040 S 25	1110100	40	40	50	250	-	2509	LV25	V1225	S1225	S9025N	CBR50					
PSSNR/L	5050 T 25	1110101	50	50	50	300	-	2509	LV25	V1225	S1225	S9025N	CBR50					

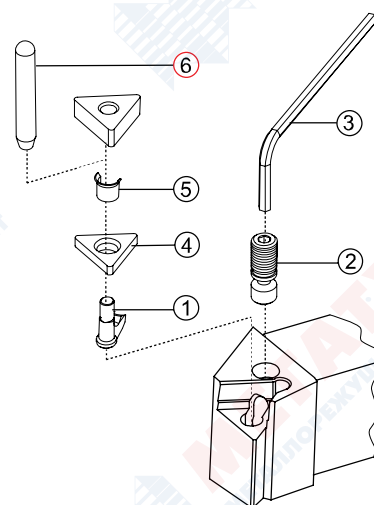
Пример оформления заказа:
 Правое исполнение PSKNR 2020 K 12 №1110085R
 Левое исполнение PSKNL 2020 K 12 №1110085L



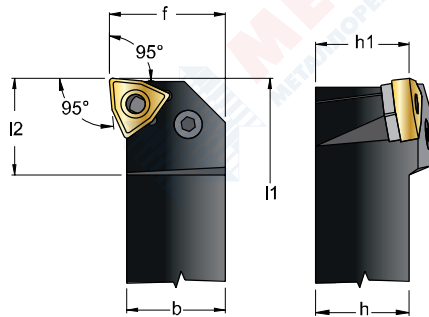


Наименование	R	L	Артикул	мм					90°	1	2	3	4	5	6	
				h=h1	b	f	l1	l2								
PTFNR/L	2020	K	16	1110102	20	20	25	125	20	1604	8009	1606	5025	3416	4109	0009
PTFNR/L	2525	M	16	1110103	25	25	32	150	21							
PTFNR/L	2525	M	22	1110104	25	25	32	150	27							
PTFNR/L	3225	P	22	1110105	32	25	32	170	25	2204	8012	1608	5003	3422	4112	0012
PTFNR/L	3232	P	22	1110106	32	32	40	170	25							
PTGNR/L	2020	K	16	1110107	20	20	25	125	20	1604	8009	1606	5025	3416	4109	0009
PTGNR/L	2525	M	16	1110108	25	25	32	150	21							
PTGNR/L	2525	M	22	1110109	25	25	32	150	27							
PTGNR/L	3225	P	22	1110110	32	25	32	170	29	2204	8012	1608	5003	3422	4112	0012
PTGNR/L	3232	P	22	1110111	32	32	40	170	29							

Пример оформления заказа:
Правое исполнение PTFNR 2020 K 16 №1110102R
Левое исполнение PTFNL 2020 K 16 №1110102L



PWLNR/L
Ø16x16 – 32x32
95°

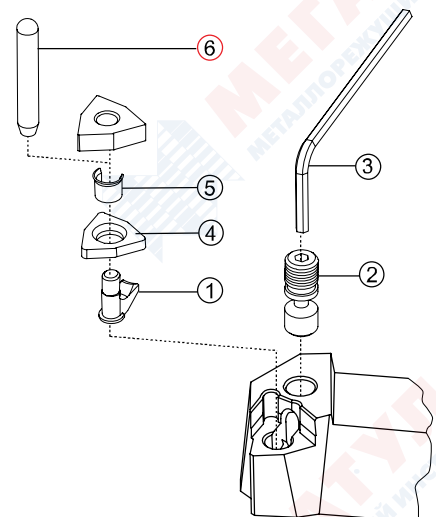


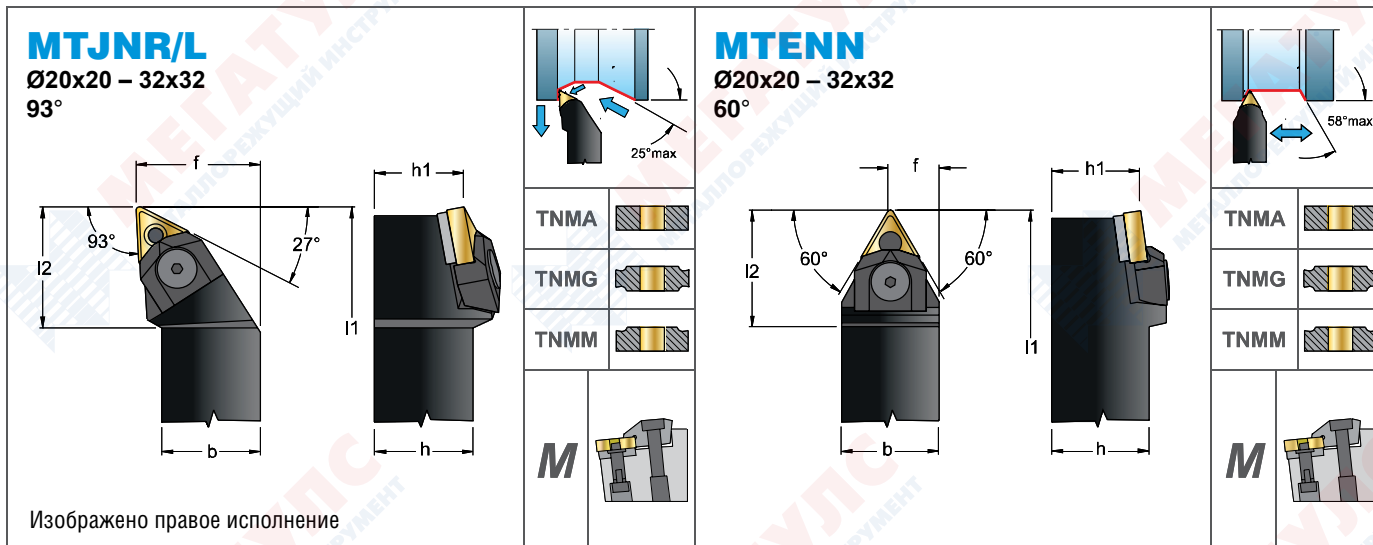
Изображено правое исполнение

WNMA	
WNUM	
WNMM	
P	

Наименование	R	L	Артикул	мм						①	②	③	④	⑤	⑥	
				h=h1	b	f	l1	l2								
PWLNR/L	1616	H	06	1110112	16	16	20	100	16	0804	8012	1608	5003	3308M	4112	0012
PWLNR/L	2020	K	06	1110113	20	20	25	125	16							
PWLNR/L	2525	M	06	1110114	25	25	32	150	16							
PWLNR/L	2020	K	08	1110115	20	20	25	125	20							
PWLNR/L	2525	M	08	1110116	25	25	32	150	21							
PWLNR/L	3225	P	08	1110117	32	25	32	170	23							
PWLNR/L	3232	P	08	1110118	32	32	40	170	23							

Пример оформления заказа:
Правое исполнение PWLNR 1616 H 06 №1110112R
Левое исполнение PWLNL 1616 H 06 №1110112L

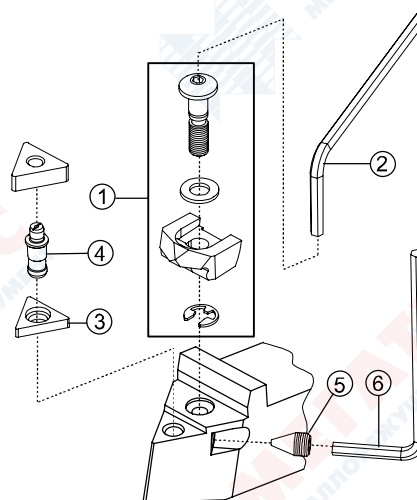




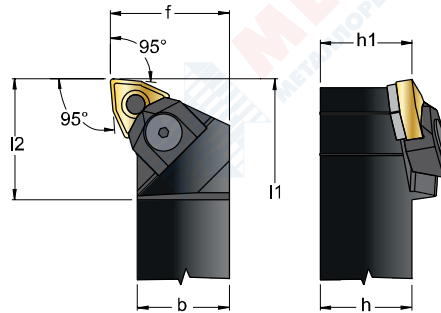
Изображено правое исполнение

Наименование	R	L	Артикул	MM					△	①	②	③	④	⑤	⑥	
				h=h1	b	f	l1	l2								
MTJNR/L	2020	K	16	1110119	20	20	25	125	31							
MTJNR/L	2525	M	16	1110120	25	25	32	150	36	1604	100-50	5025	3216	4186	4196	5003
MTJNR/L	3225	P	16	1110121	32	25	32	170	35							
MTJNR/L	2525	M	22	1110122	25	25	32	150	36							
MTJNR/L	3225	P	22	1110123	32	25	32	170	35	2204	100-51	5003	3222	4192	4196	-
MTJNR/L	3232	P	22	1110124	32	32	40	170	36							
MTENN	2020	K	16	1110125	20	20	10,5	125	35							
MTENN	2525	M	16	1110126	25	25	13,0	150	37	1604	100-50	5025	3216	4186	4196	5003
MTENN	2525	M	22	1110127	25	25	13,0	150	37							
MTENN	3232	P	22	1110128	32	32	16,5	170	37	2204	100-51	5003	3222	4192	4196	-

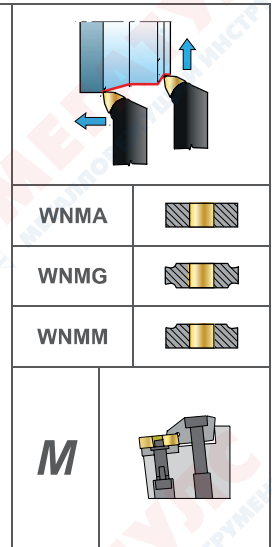
Пример оформления заказа:
Правое исполнение MTJNR 2020 K 16 №1110119R
Левое исполнение MTJNL 2020 K 16 №1110119L
Нейтральное исполнение MTENN 2020 K 16 №1110125N



MWLNr/L
Ø20x20 – 32x32
95°

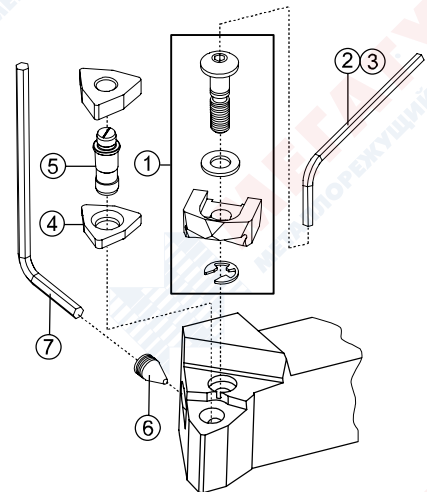


Изображено правое исполнение

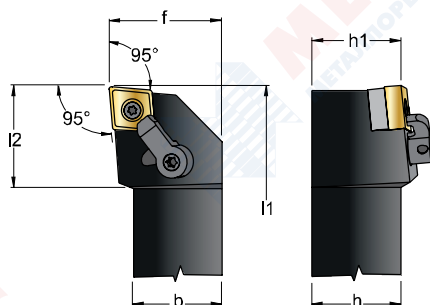


Наименование	R L	Артикул	мм					0604	1	2	3	4	5	6	7
			h=h1	b	f	l1	l2								
MWLNr/L 2020 K 06		1110129	20	20	25	125	31	0604	100-53	-	5510	3306	4188	VBL03L	-
MWLNr/L 2525 M 06		1110130	25	25	32	150	25								
MWLNr/L 2020 K 08N		1110131	20	20	25	125	28								
MWLNr/L 2525 M 08N		1110132	25	25	32	150	31	0804	100-52	5025	-	3308M	4192	4196	5003
MWLNr/L 3232 P 08N		1110133	32	32	40	170	31								

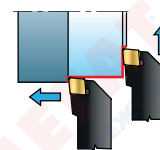
Пример оформления заказа:
Правое исполнение MWLNr 2020 K 06 №1110129R
Левое исполнение MWLNl 2020 K 06 №1110129L



MCLNR/L
Ø20x20 – 40x40
95°



Изображено правое исполнение



CNMA

CNMG

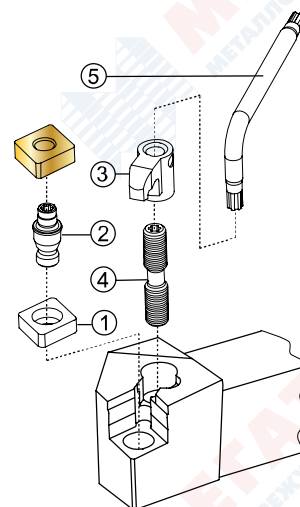
CNMM

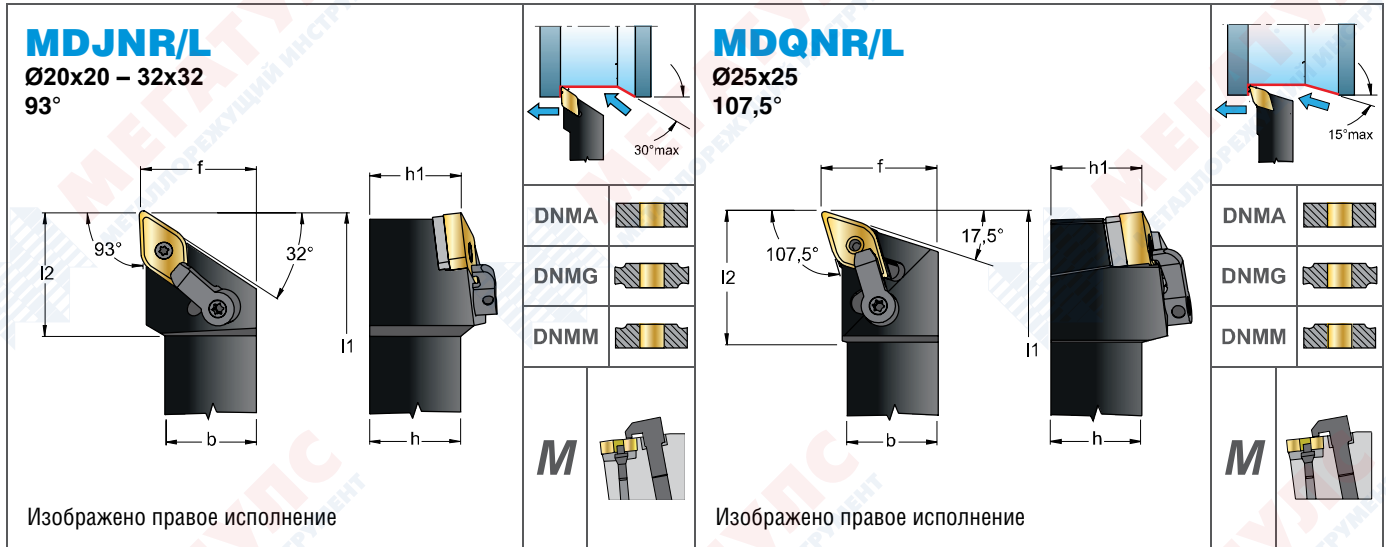
M



Наименование		Артикул	мм						①	②	③	④	⑤
			h=h1	b	f	l1	l2						
MCLNR/L 2020 K 12		1110134	20	20	25	125	28	1204	KCN433	KLM 46	CKM 21	STCM20	5415
MCLNR/L 2525 M 12		1110135	25	25	32	150	33						
MCLNR/L 3225 P 12		1110136	32	25	32	170	28						
MCLNR/L 3232 P 12		1110137	32	32	40	170	30						
MCLNR/L 2525 M 16		1110138	25	25	32	150	33	1606	KCN533	KLM 58	CKM 21	STCM20	5415
MCLNR/L 3225 P 16		1110139	32	25	32	170	33						
MCLNR/L 3232 P 16		1110140	32	32	40	170	33						
MCLNR/L 3232 P 19		1110141	32	32	40	170	40	1906	KCN633	KLM 68	CKM 12	STCM4	5425
MCLNR/L 4040 S 19		1110142	40	40	50	250	40						

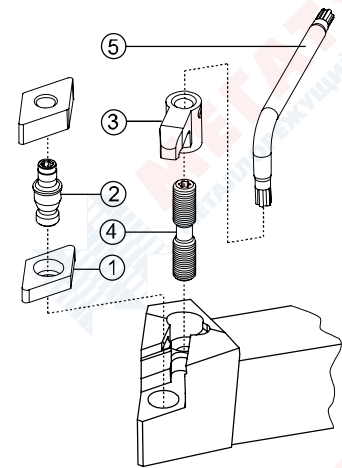
Пример оформления заказа:
Правое исполнение MCLNR 2020 K 12 №1110134R
Левое исполнение MCLNL 2020 K 12 №1110134L





Наименование	R L	Артикул	мм					1506	1	2	3	4	5
			h=h1	b	f	l1	l2						
MDJNR/L	2020 K 15	1110143	20	20	25	125	35	1506	KDN433	KLM 46L	CKM 22	STCM20	5415
MDJNR/L	2525 M 15	1110144	25	25	32	150	35						
MDJNR/L	3225 P 15	1110145	32	25	32	170	36						
MDJNR/L	3232 P 15	1110146	32	32	40	170	36						
MDQNR/L	2525 M 15	1110147	25	25	32	150	36	1506	KDN433	KLM 46L	CKM 22	STCM20	5415

Пример оформления заказа:
Правое исполнение MDJNR 2020 K 15 №1110143R
Левое исполнение MDJNL 2020 K 15 №1110143L



MSBNR/L
Ø20x20 – 40x40
45°

Изображено правое исполнение

MSSNR/L
Ø32x32 – 40x40
75°

Изображено правое исполнение

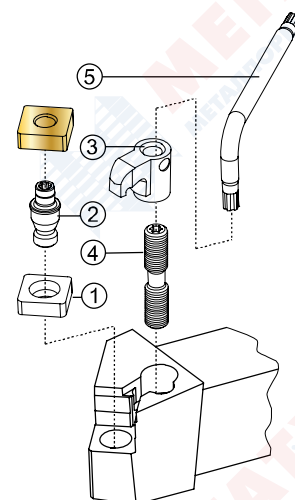
SNMA

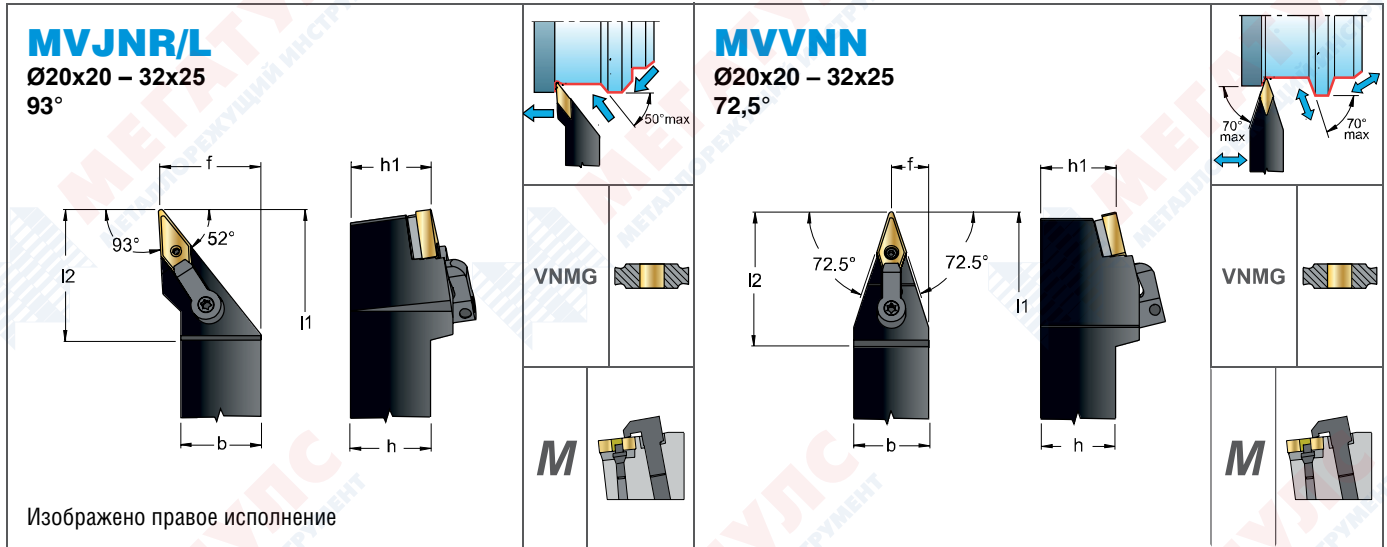
SNMG

SNMM

Наименование	R	L	Артикул	MM					h	1	2	3	4	5	
				h=h1	b	f	l1	l2							
MSSNR/L	2020	K	12	1110148	20	20	25	125	32						
MSSNR/L	2525	M	12	1110149	25	25	32	150	33	1204	KSN433	KLM 46	CKM 21	STCM20	5415
MSSNR/L	3232	P	12	1110150	32	32	40	170	40						
MSSNR/L	3232	P	19	1110151	32	32	40	170	40	1906	KSN633	KLM 68	CKM 12	STCM4	5425
MSSNR/L	4040	S	19	1110152	40	40	50	250	40						
MSBNR/L	3232	P	19	1110153	32	32	27	170	39	1906	KSN633	KLM 68	CKM 12	STCM4	5425
MSBNR/L	4040	S	19	1110154	40	40	35	250	39						

Пример оформления заказа:
Правое исполнение MSSNR 2020 K 12 №1110148R
Левое исполнение MSSNL 2020 K 12 №1110148L

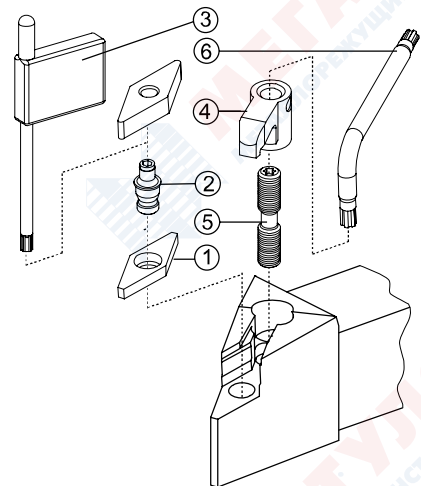




Изображено правое исполнение

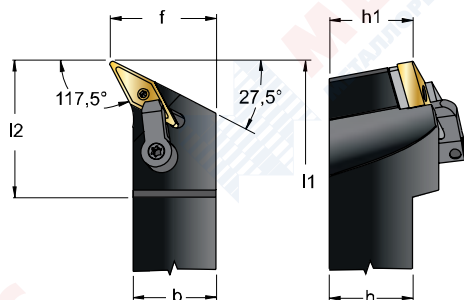
Наименование	R	L	Артикул	MM						①	②	③	④	⑤	⑥	
				h=h1	b	f	l1	l2								
MVJNR/L	2020	K	16	1110155	20	20	25	125	32							
MVJNR/L	2525	M	16	1110156	25	25	32	150	32	1604	KVN323	KLM34L	5508	CKM22	STCM20	5415
MVJNR/L	3225	P	16	1110157	32	25	32	170	32							
MVVNN	2020	K	16	1110158	20	20	10	125	45							
MVVNN	2525	M	16	1110159	25	25	12,5	150	45	1604	KVN323	KLM34L	5508	CKM22	STCM20	5415
MVVNN	3225	P	16	1110160	32	25	12,5	170	45							

Пример оформления заказа:
 Правое исполнение MVJNR 2020 K 16 №1110155R
 Левое исполнение MVJNL 2020 K 16 №1110155L
 Нейтральное исполнение MVVNN 2020 K 16 №1110158N

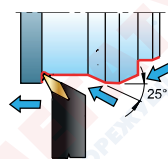


MVPNR/L

Ø20x20 – 32x25
117,5°



Изображено правое исполнение



VNMG



M

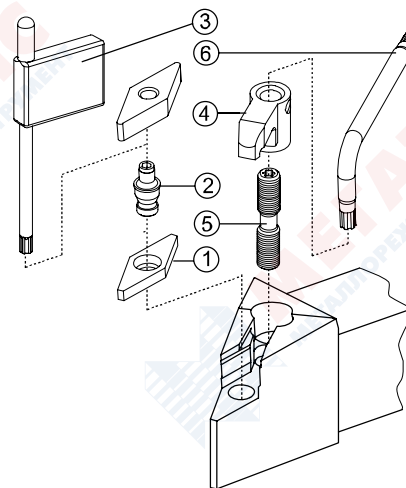


Наименование	R L	Артикул	мм					h	1	2	3	4	5	6
			h=h1	b	f	l1	l2							
MVPNR/L 2020 K 16		1110161	20	20	25	125	41							
MVPNR/L 2525 M 16		1110162	25	25	32	150	41	1604	KVN323	KLM34L	5508	CKM22	STCM20	5415
MVPNR/L 3225 P 16		1110163	32	25	32	170	32							

Пример оформления заказа:

Правое исполнение MVPNR 2020 K 16 №1110161R

Левое исполнение MVPNL 2020 K 16 №1110161L

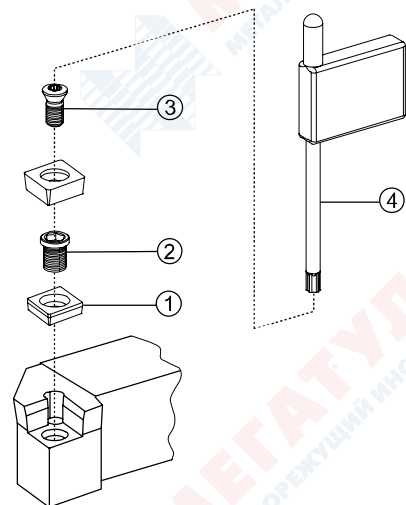


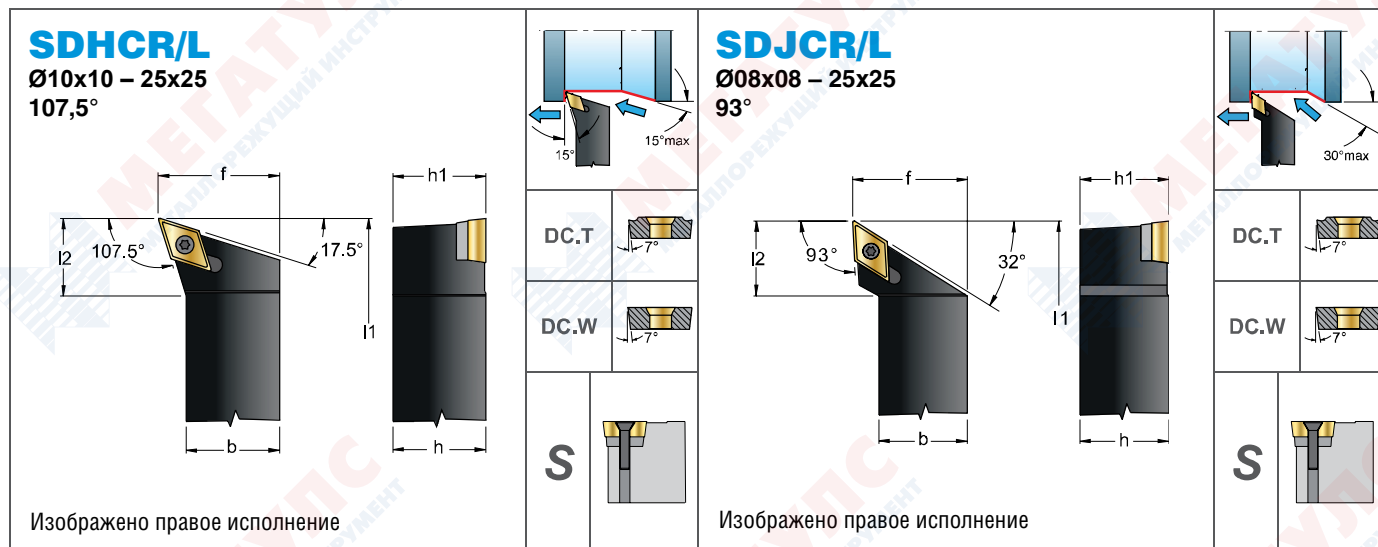
SCLCR/L
Ø08x08 – 25x25
95°

Изображено правое исполнение

Наименование	R L	Артикул	ММ					HМ	0602	1	2	3	4
			h=h1	b	f	l1	l2						
SCLCR/L	0808 D 06	1120001	8	8	10	60	10	1,1÷1,3	0602	-	-	12256P	5508P
SCLCR/L	1010 E 06	1120002	10	10	12	70	10	1,1÷1,3					
SCLCR/L	1212 F 09	1120003	12	12	16	80	15	3,8÷5,0	09T3	-	-	12409P	5515P
SCLCR/L	1616 H 09	1120004	16	16	20	100	15	3,0÷3,5					
SCLCR/L	2020 K 09	1120005	20	20	25	125	17	3,0÷3,5	09T3	3609	BCL7	123511P	5515P
SCLCR/L	2525 M 09	1120006	25	25	32	150	18	3,0÷3,5					
SCLCR/L	1616 H 12	1120007	16	16	20	100	20	4,0÷5,0					
SCLCR/L	2020 K 12	1120008	20	20	25	125	20	4,0÷5,0	1204	3611	BCL15	124513P	5520P
SCLCR/L	2525 M 12	1120009	25	25	32	150	20	4,0÷5,0					

Пример оформления заказа:
Правое исполнение SCLCR 0808 D 06 №1120001R
Левое исполнение SCLCL 0808 D 06 №1120001L



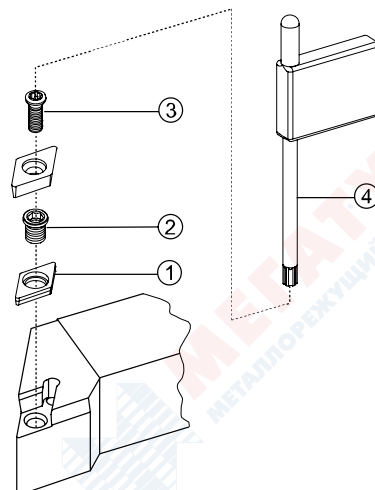


Изображено правое исполнение

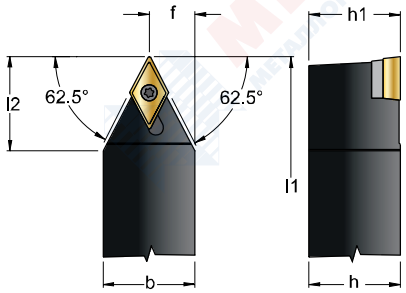
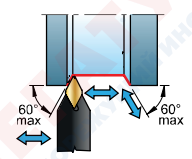
Изображено правое исполнение

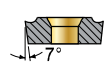
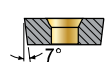

Наименование	R L	Артикул	MM					Hm	Hm	①	②	③	④
			h=h1	b	f	l1	l2						
SDHCR/L	1010 E 07	1120010	10	10	12	70	10	1,1÷1,3	0702	-	-	12256P	5508P
SDHCR/L	1212 F 07	1120011	12	12	16	80	12	1,1÷1,3		-	-	12256P	5508P
SDHCR/L	1616 H 11	1120012	16	16	20	100	19	3,0÷3,5	11T3	3711	BCL7	123511P	5515P
SDHCR/L	2020 K 11	1120013	20	20	25	125	18	3,0÷3,5					
SDHCR/L	2525 M 11	1120014	25	25	32	150	20	3,0÷3,5					
SDJCR/L	0808 D 07	1120015	8	8	10	60	14	1,1÷1,3	0702	-	-	12256P	5508P
SDJCR/L	1010 E 07	1120016	10	10	12	70	14	1,1÷1,3					
SDJCR/L	1212 F 07	1120017	12	12	16	80	14	1,1÷1,3					
SDJCR/L	1212 F 11	1120018	12	12	16	80	21	3,8÷5,0	11T3	-	-	12409P	5515P
SDJCR/L	1616 H 11	1120019	16	16	20	100	22	3,0÷3,5					
SDJCR/L	2020 K 11	1120020	20	20	25	125	23	3,0÷3,5					
SDJCR/L	2525 M 11	1120021	25	25	32	150	27	3,0÷3,5	11T3	3711	BCL7	123511P	5515P




Пример оформления заказа:
Правое исполнение SDHCR 1010 E 07 №1120010R
Левое исполнение SDHCL 1010 E 07 №1120010L



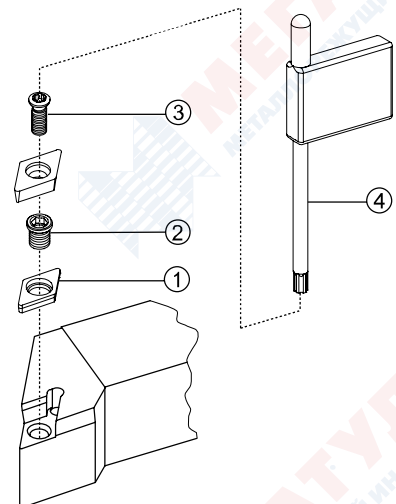
SDNCN
Ø08x08 – 25x25
63°

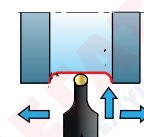
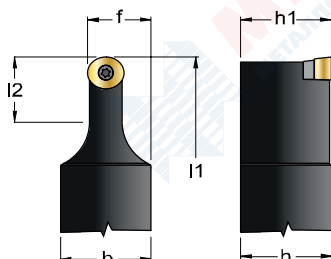
DC.T	
DC.W	
S	

Наименование		Артикул	мм							①	②	③	④
			h=h1	b	f	l1	l2						
SDNCN 0808 D 07		1120022	8	8	4,0	60	9	1,1÷1,3					
SDNCN 1010 E 07		1120023	10	10	5,0	70	11	1,1÷1,3	0702	-	-	12256P	5508P
SDNCN 1212 F 07		1120024	12	12	6,0	80	13	1,1÷1,3					
SDNCN 1212 F 11		1120025	12	12	6,0	80	12	3,8÷5,0	11T3	-	-	12409P	5515P
SDNCN 1616 H 11		1120026	16	16	8,0	100	16	3,0÷3,5					
SDNCN 2020 K 11		1120027	20	20	10,0	125	20	3,0÷3,5	11T3	3711	BCL7	123511P	5515P
SDNCN 2525 M 11		1120028	25	25	12,5	150	25	3,0÷3,5					

Пример оформления заказа:
Нейтральное исполнение SDNCN 0808 D 07 №1120022N



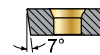
SRDCN
Ø12x12 – 25x25



RC.T



RC.W

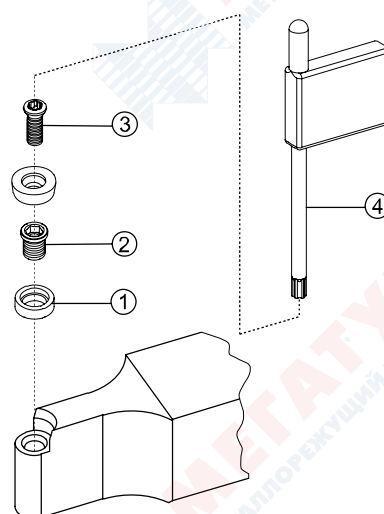


S

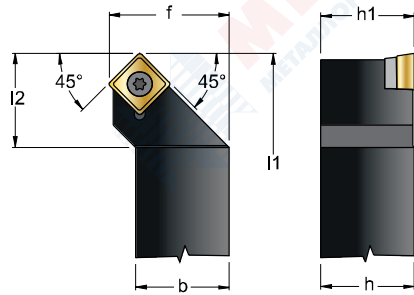


Наименование	R	L	Артикул	MM					Hm	Hm	①	②	③	④	
				h=h1	b	f	l1	l2							
SRDCN	1212	F	06	1120029	12	12	9,0	80	12,5	1,1÷1,3	0602MO	-	-	12256P	5508P
SRDCN	1616	H	06	1120030	16	16	11,0	100	12,5	1,1÷1,3		-	-	12256P	5508P
SRDCN	2020	K	06	1120031	20	20	13,0	125	12,5	1,1÷1,3		-	-	12256P	5508P
SRDCN	2525	M	06	1120032	25	25	15,5	150	12,5	1,1÷1,3		-	-	12256P	5508P
SRDCN	1616	H	08	1120033	16	16	12,0	100	16,5	1,2÷1,5	0803MO	-	-	123008P	5508P
SRDCN	2020	K	08	1120034	20	20	14,0	125	16,5	1,2÷1,5		-	-	123008P	5508P
SRDCN	2525	M	08	1120035	25	25	16,5	150	16,5	1,2÷1,5		-	-	123008P	5508P
SRDCN	1616	H	10	1120036	16	16	13,0	100	20,5	3,0÷3,5	1003MO	3810	BCL7	123511P	5515P
SRDCN	2020	K	10	1120037	20	20	15,0	125	20,5	3,0÷3,5		3810	BCL7	123511P	5515P
SRDCN	2525	M	10	1120038	25	25	17,5	150	20,5	3,0÷3,5		3810	BCL7	123511P	5515P
SRDCN	2525	M	10	1120038	25	25	17,5	150	20,5	3,0÷3,5		3810	BCL7	123511P	5515P

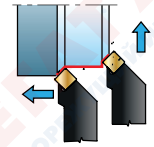
Пример оформления заказа:
Нейтральное исполнение SRDCN 1212 F 06 №1120029N



SSSCR/L
Ø12x12 – 25x25
45°



Изображено правое исполнение



SC.T



SC.W



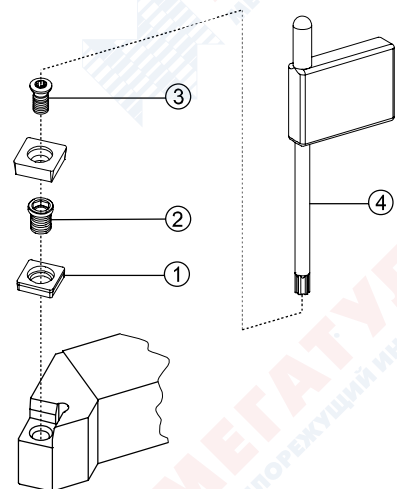
S

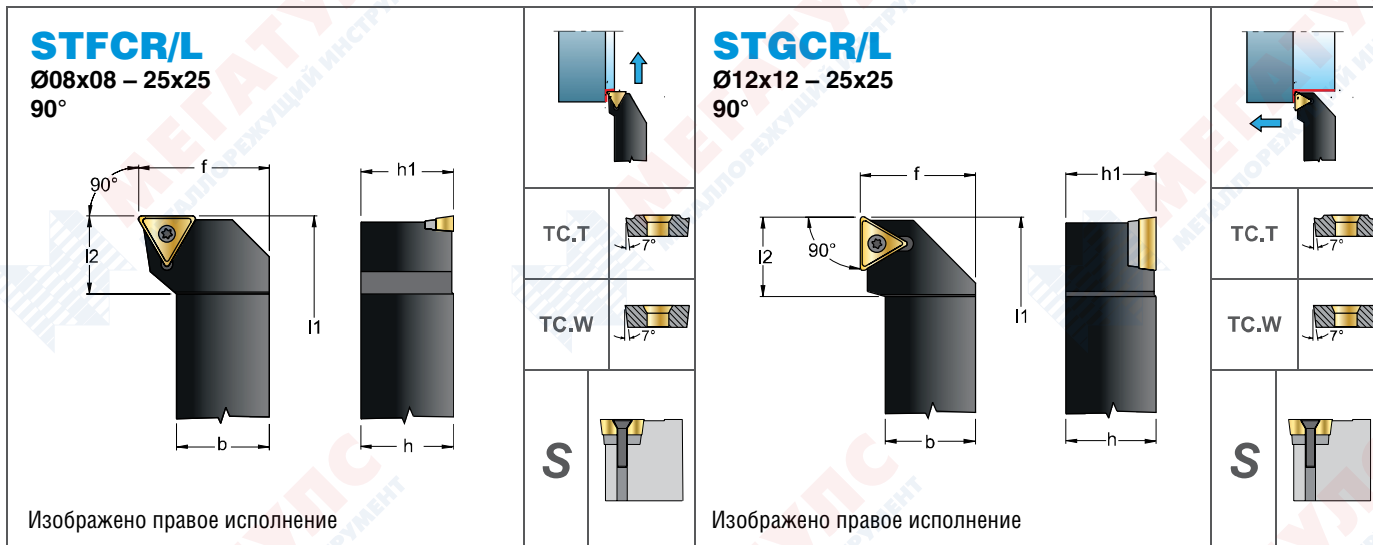


ТОКАРНЫЕ ДЕРЖАВКИ

Наименование	R	L	Артикул	мм					HM	H	1	2	3	4	
				h=h1	b	f	l1	l2							
SSSCR/L	1212	F	09	1120039	12	12	16	80	19	3,8÷5,0	09T3	-	-	12409P	5515P
SSSCR/L	1616	H	09	1120040	16	16	20	100	22	3,0÷3,5	09T3	3509	BCL7	123511P	5515P
SSSCR/L	2020	K	09	1120041	20	20	25	125	23	3,0÷3,5					
SSSCR/L	1616	H	12	1120042	16	16	20	100	22	4,0÷5,0					
SSSCR/L	2020	K	12	1120043	20	20	25	125	23	4,0÷5,0					
SSSCR/L	2525	M	12	1120044	25	25	32	150	27	4,0÷5,0	1204	3511	BCL15	124513P	5520P
SRDCN	2525	M	08	1120045	25	25	16,5	150	16,5	1,2÷1,5					
SRDCN	1616	H	10	1120046	16	16	13,0	100	20,5	3,0÷3,5					
SRDCN	2020	K	10	1120047	20	20	15,0	125	20,5	3,0÷3,5	1003MO	3810	BCL7	123511P	5515P
SRDCN	2525	M	10	1120048	25	25	17,5	150	20,5	3,0÷3,5					

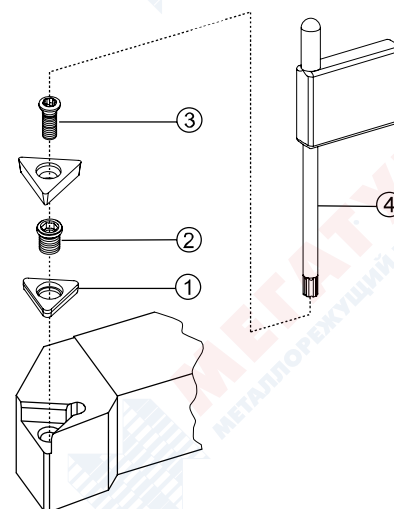
Пример оформления заказа:
Правое исполнение SSSCR 1212 F 09 №1120039R
Левое исполнение SSACL 1212 F 09 №1120039L

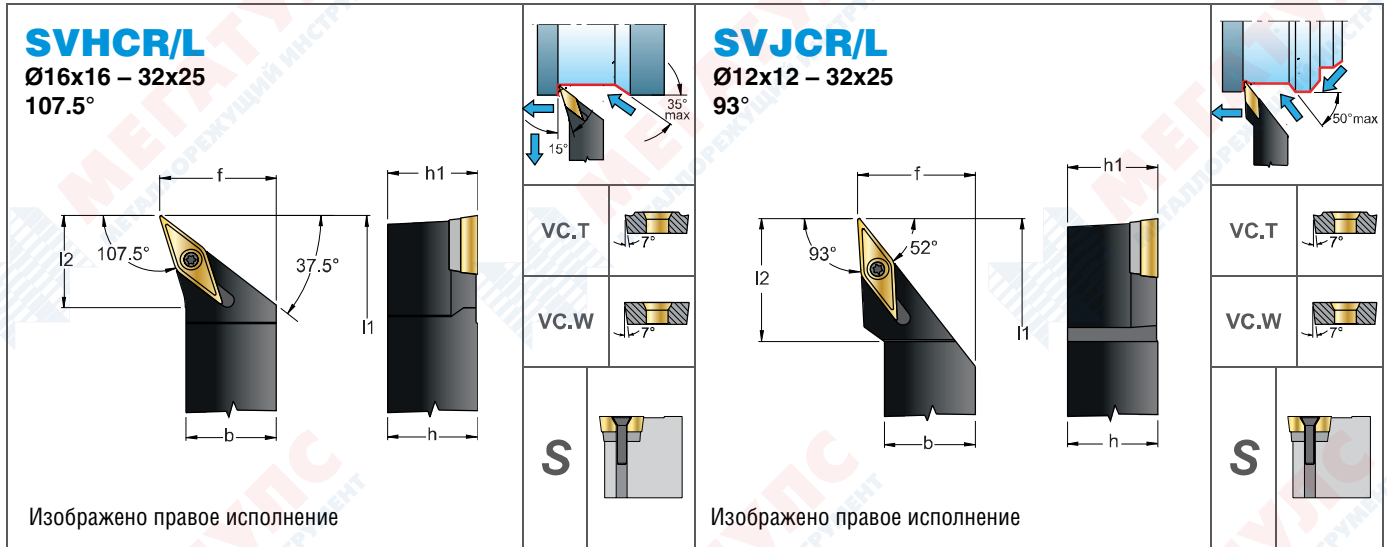




Наименование	R L	Артикул	мм					Hm	△	①	②	③	④
			h=h1	b	f	l1	l2						
STFCR/L	0808 D 09	1120049	8	8	10	60	10	0,9÷1,0	0902	-	-	12225P	5507P
STFCR/L	1010 E 09	1120050	10	10	12	70	10	0,9÷1,0					
STFCR/L	1212 F 11	1120051	12	12	16	80	14	1,1÷1,3	1102	-	-	12256P	5508P
STFCR/L	1616 H 11	1120052	16	16	20	100	15	1,1÷1,3					
STFCR/L	1616 H 16	1120053	16	16	20	100	20	3,0÷3,5					
STFCR/L	2020 K 16	1120054	20	20	25	125	23	3,0÷3,5	16T3	3415	BCL7	123511P	5515P
STFCR/L	2525 M 16	1120055	25	25	32	150	23	3,0÷3,5					
STGCR/L	0808 D 09	1120056	8	8	10	60	10	0,9÷1,0	0902	-	-	12225P	5507P
STGCR/L	1010 E 09	1120057	10	10	12	70	10	0,9÷1,0					
STGCR/L	1212 F 11	1120058	12	12	16	80	15	1,1÷1,3	1102	-	-	12256P	5508P
STGCR/L	1616 H 11	1120059	16	16	20	100	15	1,1÷1,3					
STGCR/L	1616 H 16	1120060	16	16	20	100	20	3,0÷3,5					
STGCR/L	2020 K 16	1120061	20	20	25	125	20	3,0÷3,5	16T3	3415	BCL7	123511P	5515P
STGCR/L	2525 M 16	1120062	25	25	32	150	20	3,0÷3,5					

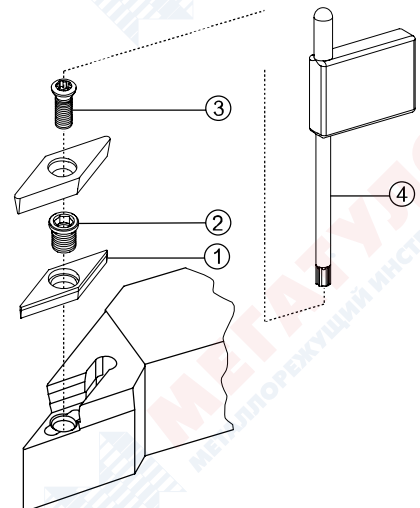
Пример оформления заказа:
Правое исполнение STFCR 0808 D 09 №1120049R
Левое исполнение STFCL 0808 D 09 №1120049L

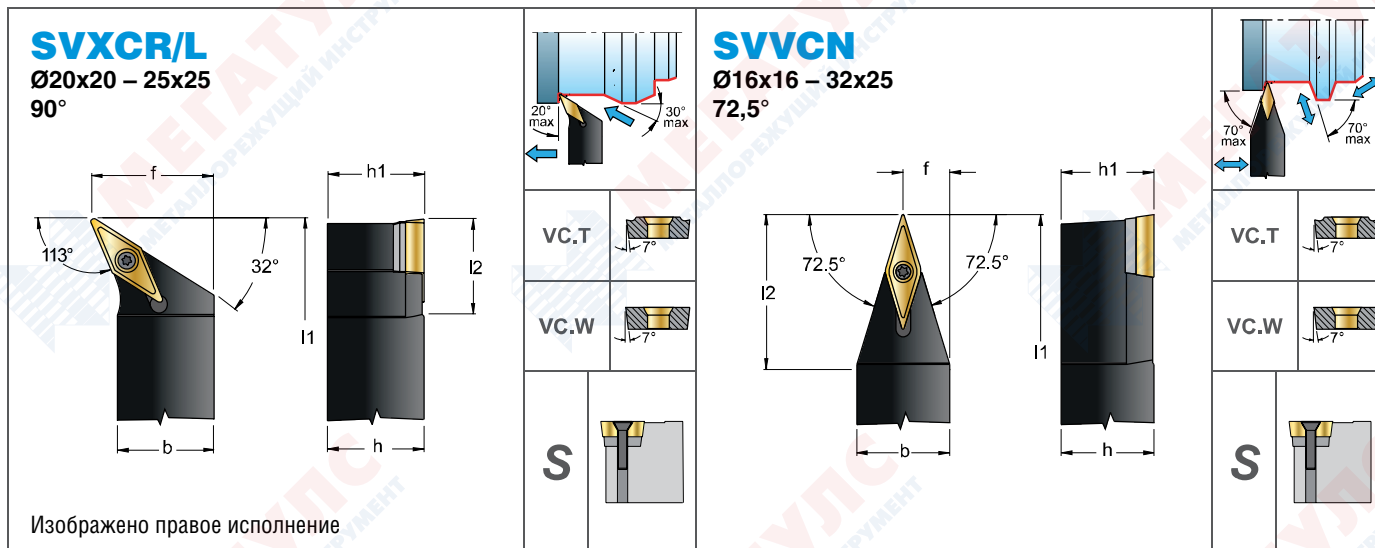




Наименование	R	L	Артикул	мм					Hm	①	②	③	④		
				h=h1	b	f	l1	l2							
SVHCR/L	1616	H	11	1120063	16	16	20	100	15	1,1÷1,3					
SVHCR/L	2020	K	11	1120064	20	20	25	125	18	1,1÷1,3	1103	-	-	12256P	5508P
SVHCR/L	2525	M	11	1120065	25	25	32	150	25	1,1÷1,3					
SVHCR/L	2020	K	16	1120066	20	20	25	125	17	3,0÷3,5					
SVHCR/L	2525	M	16	1120067	25	25	32	150	23	3,0÷3,5	1604	3716	BCL7	123511P	5515P
SVHCR/L	3225	P	16	1120068	32	25	32	170	23	3,0÷3,5					
SVJCR/L	1212	F	11	1120069	12	12	16	80	21	1,1÷1,3					
SVJCR/L	1616	H	11	1120070	16	16	20	100	24	1,1÷1,3	1103	-	-	12256P	5508P
SVJCR/L	2020	K	11	1120071	20	20	25	125	23	1,1÷1,3					
SVJCR/L	2525	M	11	1120072	25	25	32	150	27	1,1÷1,3					
SVJCR/L	2020	K	16	1120073	20	20	25	125	30	3,0÷3,5					
SVJCR/L	2525	M	16	1120074	25	25	32	150	33	3,0÷3,5	1604	3716	BCL7	123511P	5515P
SVJCR/L	3225	P	16	1120075	32	25	32	170	33	3,0÷3,5					

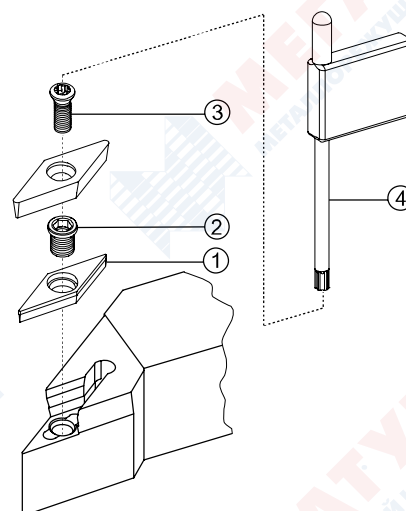
Пример оформления заказа:
 Правое исполнение SVHCR 1616 H 11 №1120063R
 Левое исполнение SVHCL 1616 H 11 №1120063L

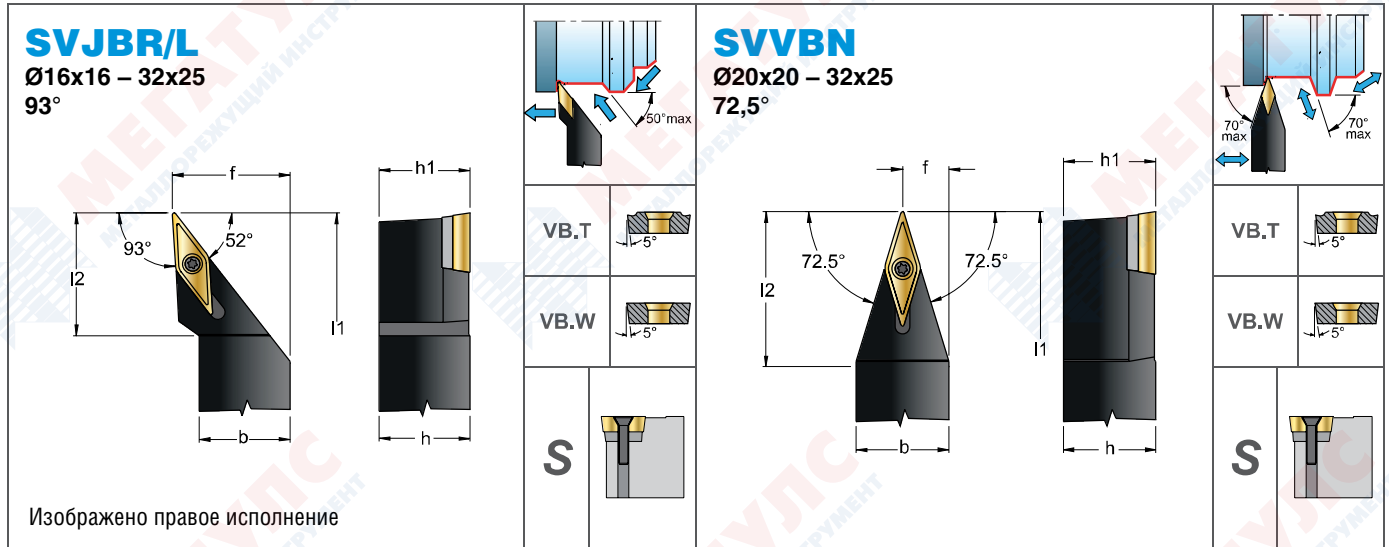




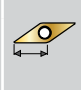


Наименование	R	L	Артикул	MM					Hm	1604	1103	3716	BCL7	123511P	5515P
				h=h1	b	f	l1	l2							
SVXCR/L	2020	K	16	1120076	20	20	25	125	25	3,0÷3,5	1604	3716	BCL7	123511P	5515P
SVXCR/L	2525	M	16	1120077	25	25	32	150	25	3,0÷3,5	1604	3716	BCL7	123511P	5515P
SVVCN	1616	H	11	1120078	16	16	8,0	100	26	1,1÷1,3	1103	-	-	12256P	5508P
SVVCN	2020	K	11	1120079	20	20	10,0	125	32	1,1÷1,3	1103	-	-	12256P	5508P
SVVCN	2525	M	11	1120080	25	25	12,5	150	40	1,1÷1,3	1103	-	-	12256P	5508P
SVVCN	2020	K	16	1120081	20	20	10,0	125	34	3,0÷3,5	1604	3716	BCL7	123511P	5515P
SVVCN	2525	M	16	1120082	25	25	12,5	150	42	3,0÷3,5	1604	3716	BCL7	123511P	5515P
SVVCN	3225	P	16	1120083	32	25	12,5	170	42	3,0÷3,5	1604	3716	BCL7	123511P	5515P

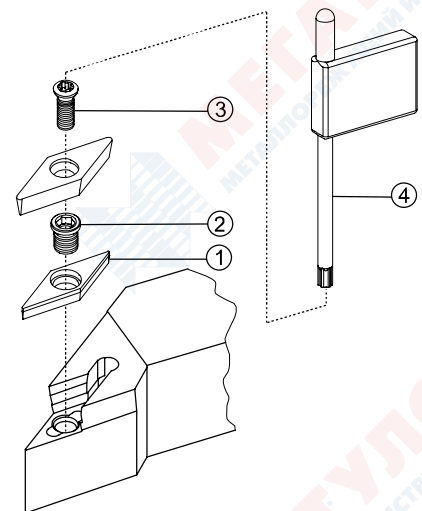
Пример оформления заказа:
Правое исполнение SVXCR 2020 K 16 №1120076R
Левое исполнение SVXCL 2020 K 16 №1120076L
Нейтральное исполнение SVVCN 1616 H 11 №1120078N



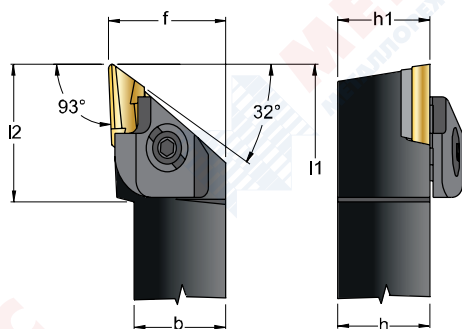


Наименование		Артикул	мм							①	②	③	④
			h=h1	b	f	l1	l2						
SVJBR/L	1616 H 16	1120084	16	16	20	100	30	3,0÷3,5	1604	3716	BCL7	123511P	5515P
SVJBR/L	2020 K 16	1120085	20	20	25	125	30	3,0÷3,5					
SVJBR/L	2525 M 16	1120086	25	25	32	150	33	3,0÷3,5					
SVJBR/L	3225 P 16	1120087	32	25	32	170	33	3,0÷3,5					
SVVBN	2020 K 16	1120088	20	20	10,0	125	34	3,0÷3,5	1604	3716	BCL7	123511P	5515P
SVVBN	2525 M 16	1120089	25	25	12,5	150	42	3,0÷3,5					
SVVBN	3225 P 16	1120090	32	25	12,5	170	42	3,0÷3,5					

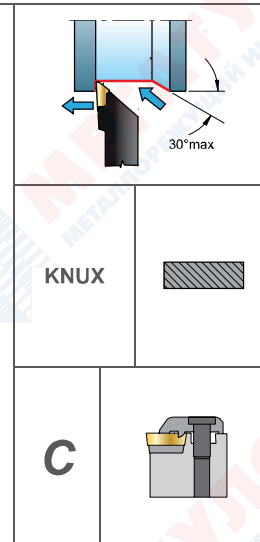
Пример оформления заказа:
 Правое исполнение SVJBR 1616 H 16 №1120084R
 Левое исполнение SVJBL 1616 H 16 №1120084L
 Нейтральное исполнение SVVBN 2020 K 16 №1120088N



СКJNR/L
Ø20x20 – 32x32
93°

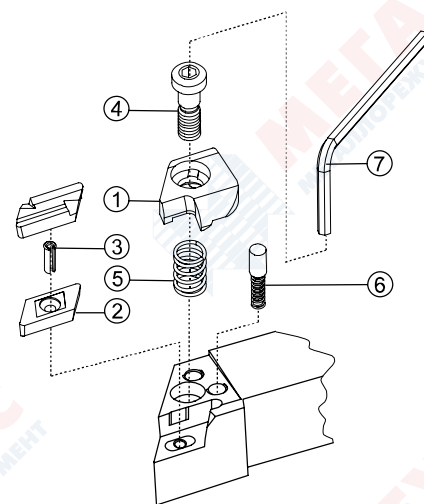


Изображено правое исполнение

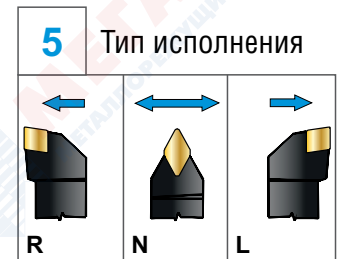
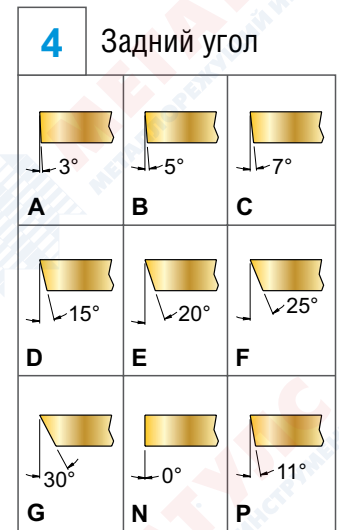
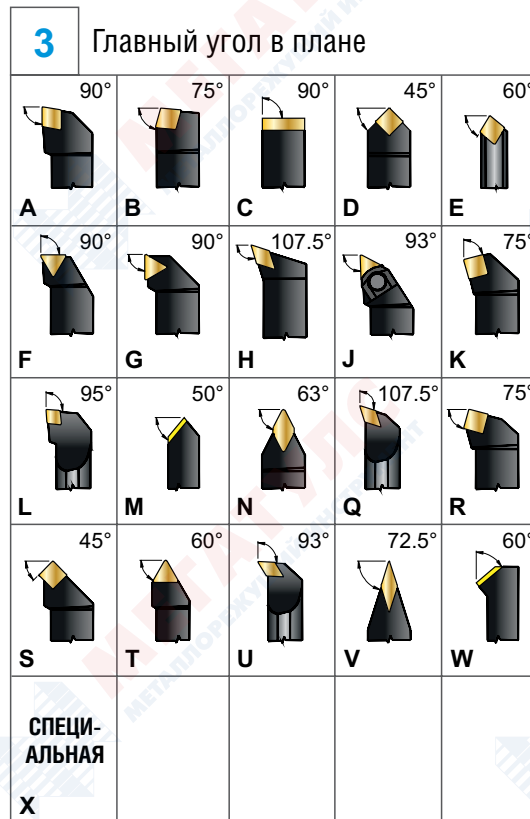
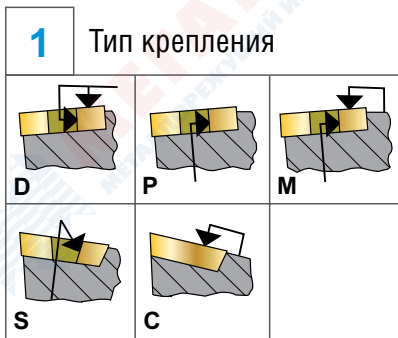


Наименование	R	L	К	M	P	16	Артикул	мм					1604...R	1	2	3	4	5	6	7	
								h=h1	b	f	l1	l2									
СКJNR	2020	K	16				1120091	20	20	25	125	32									
СКJNR	2525	M	16				1120092	25	25	32	150	32	1604...R	2316	3226	4012	1614	4295	4204	5004	
СКJNR	3232	P	16				1120093	32	32	40	170	32									
СКJNL	2020	K	16				1120094	20	20	30	125	32									
СКJNL	2525	M	16				1120095	25	25	32	150	32	1604...L	2326	3236	4012	1614	4295	4204	5004	
СКJNL	3232	P	16				1120096	32	32	40	170	32									

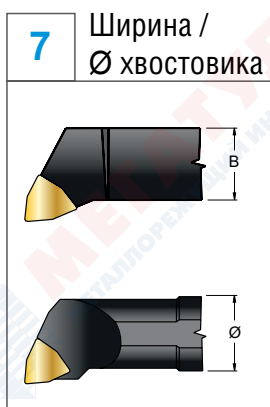
Пример оформления заказа:
Правое исполнение СКJNR 2020 K 16 №1120091R
Левое исполнение СКJNL 2020 K 16 №1120094L



1.2 ТОКАРНЫЕ ДЕРЖАВКИ ДЛЯ ВНУТРЕННЕГО ТОЧЕНИЯ



AH	12	M	S	T	F	C	R	11
10	7	8	1	2	3	4	5	9



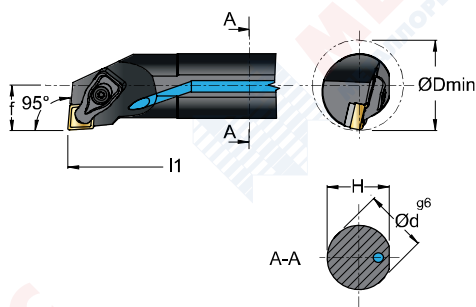
8 Длина державки

L1 мм	ISO
32	A
40	B
50	C
60	D
70	E
80	F
90	G
100	H
110	J
125	K
140	L
150	M
160	N
170	P
180	Q
200	R
250	S
300	T
350	U
400	V
450	W
500	Y
СПЕЦИ-АЛЬНАЯ	X

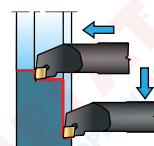


A..DCLNR/L

Ø25 – Ø50
95°



Изображено правое исполнение

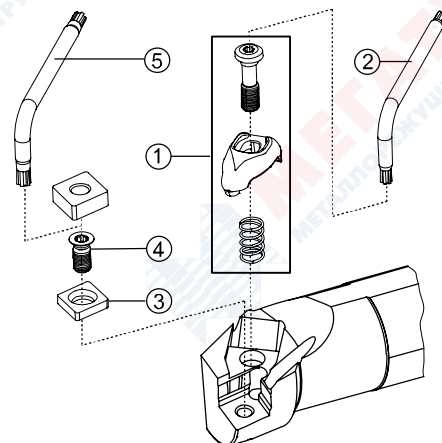


D

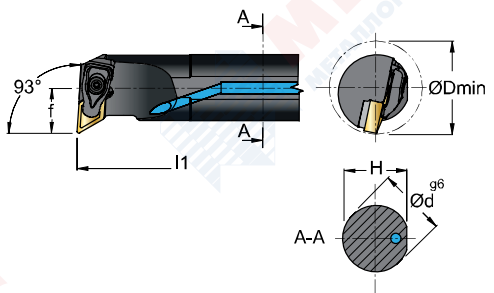


Наименование	L R	Артикул	MM					Hm	Hm	1	2	3	4	5
			ØDmin	Ød	f	H	l1							
A25R	DCLNR/L 12	1210001	20	20	25	30	125	3,9						
A32S	DCLNR/L 12	1210002	25	25	32	33	150	3,9	1204	100-21	5415	3612	125011	5420
A40T	DCLNR/L 12	1210003	32	32	40	34	170	3,9						
A50U	DCLNR/L 12	1210004	20	20	25	35	125	3,9	1204	100-21	5415	3612	125011	5420
A50U	DCLNR/L 16	1210005	25	25	32	36	150	3,9						



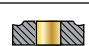

Пример оформления заказа:
Правое исполнение A25R DCLNR 12 №1210001R
Левое исполнение A25R DCLNL 12 №1210001L






A..DDUNR/L
Ø32 – Ø50
95°

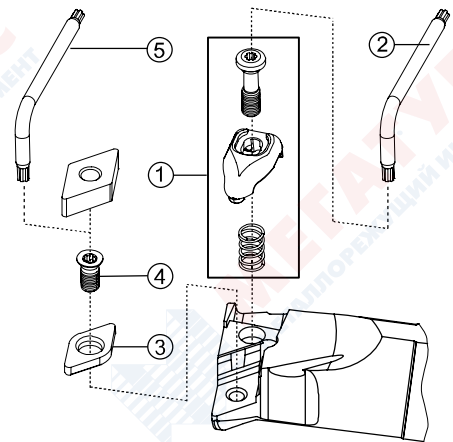


Изображено правое исполнение

DNMA	
DNMG	
DNMM	
D	

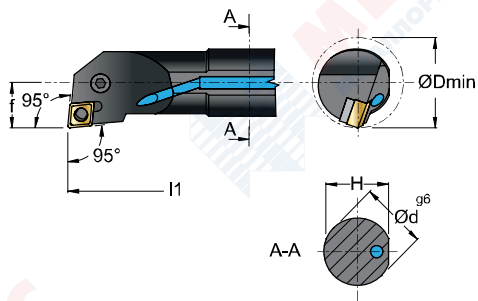
Наименование		Артикул	мм							①	②	③	④	⑤
			ØDmin	Ød	f	H	l1							
A32S	DDUNR/L 15	1210006	40	32	22	31,0	250	3,9						
A40T	DDUNR/L 15	1210007	50	40	27	38,5	300	3,9	1506	100-21	5415	3715	125011	5420
A50U	DDUNR/L 15	1210008	63	50	35	48,0	350	3,9						

Пример оформления заказа:
Правое исполнение A32S DDUNR 15 №1210006R
Левое исполнение A32S DDUNL 15 №1210006L

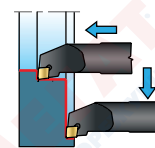


A..PCLNR/L

Ø20 – Ø50
95°



Изображено правое исполнение



P

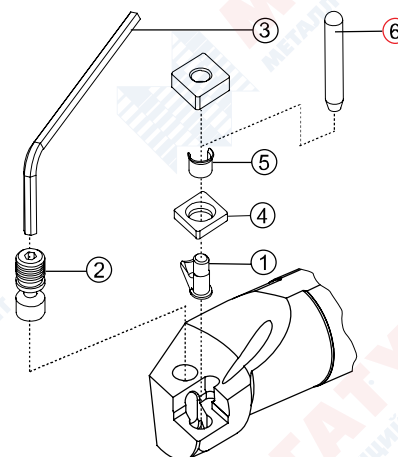


Наименование	L R	Артикул	MM						①	②	③	④	⑤	⑥
			ØDmin	Ød	f	H	l1							
A20Q	PCLNR/L 09	1210009	25	20	13	19,0	180	0903	8010	1605	5002	-	-	-
A25R	PCLNR/L 09	1210010	32	25	17	24,0	200	0903	8410	1604	5025	3610	4108	0009
A25R	PCLNR/L 12	1210011	32	25	17	24,0	200	1204	8012	1648	5003	3612	4112	0012
A32S	PCLNR/L 12	1210012	40	32	22	31,0	250							
A40T	PCLNR/L 12	1210013	50	40	27	38,5	300	1204	8012	1608	5003	3612	4112	0012
A50U	PCLNR/L 12	1210014	63	50	35	48,0	350							
A40T	PCLNR/L 16	1210015	50	40	27	38,5	300	1606	8016	1618	5003	3616	4115	0015
A50U	PCLNR/L 16	1210016	63	50	35	48,0	350							
A50U	PCLNR/L 19	1210017	63	50	35	48,0	350	1906	8019	1610	5004	3619	4119	0019

Пример оформления заказа:

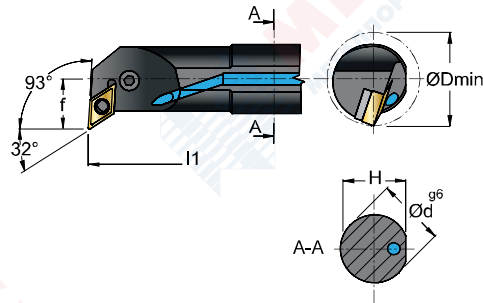
Правое исполнение A20Q PCLNR 09 №1210009R

Левое исполнение A20Q PCLNL 09 №1210009L

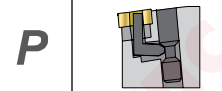
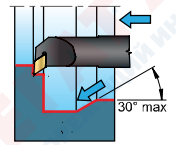


A..PDUNR/L

Ø20 – Ø50
93°

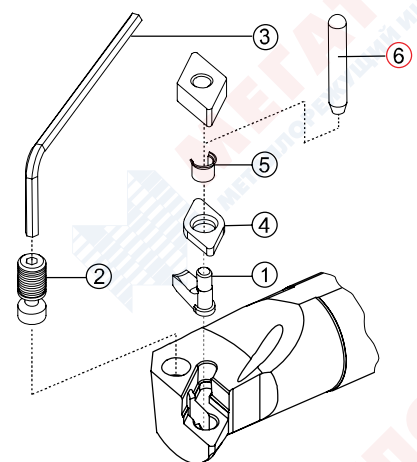


Изображено правое исполнение



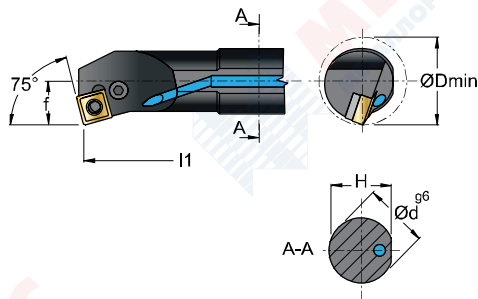
Наименование	L R	Артикул	мм						①	②	③	④	⑤	⑥
			ØDmin	Ød	f	H	l1							
A20Q	PDUNR/L 11	1210018	27	20	16	18,0	180	1104	8410	1604	5025	-	-	-
A25R	PDUNR/L 11	1210019	32	25	17	23,0	200	1104	8411	1606	5025	3710	4108	0009
A32S	PDUNR/L 11	1210020	40	32	22	30,0	250							
A32S	PDUNR/L 15	1210021	40	32	22	31,0	250							
A40T	PDUNR/L 15	1210022	50	40	27	38,5	300	1506	8415	1638	5003	3715	4112	0012
A50U	PDUNR/L 15	1210023	63	50	35	48,0	350							

Пример оформления заказа:
Правое исполнение A20Q PDUNR 11 №1210018R
Левое исполнение A20Q PDUNL 11 №1210018L

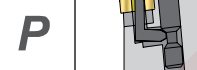
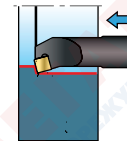


A..PSKNR/L

Ø25 – Ø40
75°

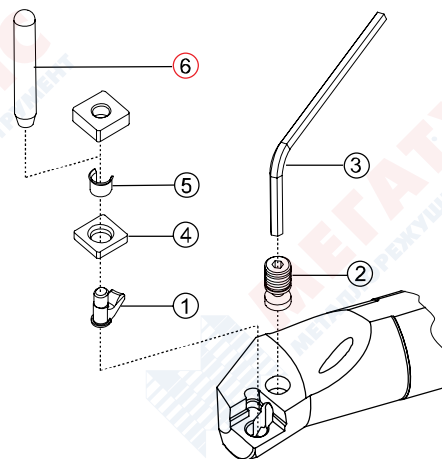


Изображено правое исполнение



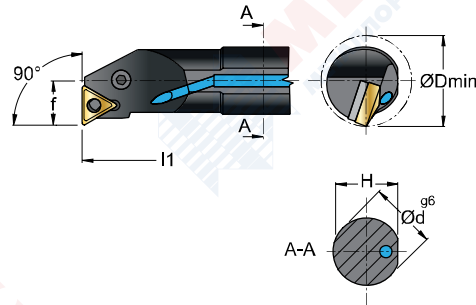
Наименование	L R	Артикул	MM						①	②	③	④	⑤	⑥
			ØDmin	Ød	f	H	l1							
A25R	PSKNR/L 12	1210024	32	25	17	24,0	200							
A32S	PSKNR/L 12	1210025	40	32	22	31,0	250							
A40T	PSKNR/L 12	1210026	50	40	27	38,5	300							

Пример оформления заказа:
Правое исполнение A25R PSKNR 12 №1210024R
Левое исполнение A25R PSKNL 12 №1210024L

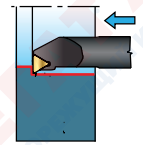


A..PTFNR/L

Ø16 – Ø40
90°



Изображено правое исполнение



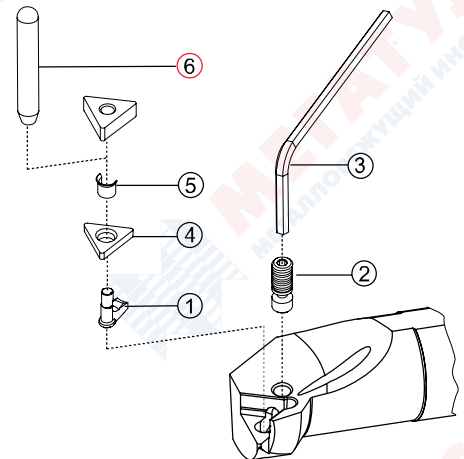
P



ТОКАРНЫЕ ДЕРЖАВКИ

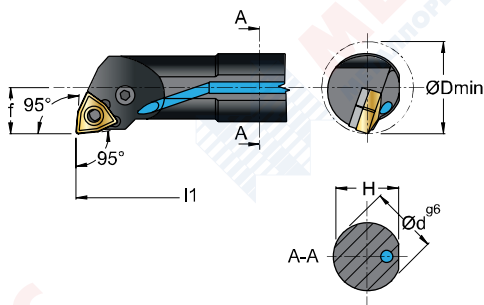
Наименование	L R	Артикул	мм						①	②	③	④	⑤	⑥
			ØDmin	Ød	f	H	l1							
A16M	PTFNR/L 11	1210027	21	16	11	15,25	150	1103	8008	1603	5002	-	-	-
A20Q	PTFNR/L 11	1210028	25	20	13	19,0	180							
A25R	PTFNR/L 16	1210029	32	25	17	24,0	200	1604	8009	1606	5025	3416	4109	0009
A32S	PTFNR/L 16	1210030	40	32	22	31,0	250							
A40T	PTFNR/L 22	1210031	50	40	27	38,5	300							

Пример оформления заказа:
Правое исполнение A16M PTFNR 11 №1210027R
Левое исполнение A16M PTFNL 11 №1210027L

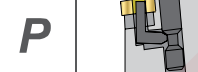
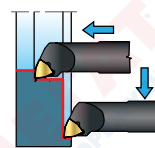


A..PWLNR/L

Ø16 – Ø40
95°



Изображено правое исполнение

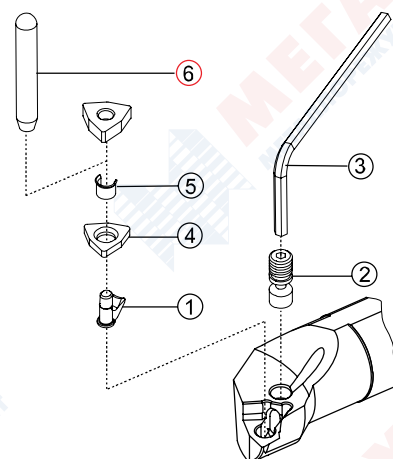


Наименование	L R	Артикул	MM						①	②	③	④	⑤	⑥
			ØDmin	Ød	f	H	l1							
A16M	PWLNR/L 06	1210032	21	16	11	15,25	150	0604	8216	1605	5002	-	-	-
A20Q	PWLNR/L 06	1210033	25	20	13	19,0	180							
A25R	PWLNR/L 06	1210034	32	25	17	24,0	200	0604	8009	1606	5025	3306	4109	0009
A32S	PWLNR/L 06	1210035	40	32	22	31,0	250							
A25R	PWLNR/L 08	1210036	32	25	17	24,0	200	0804	8012	1648	5003	3308M	4112	0012
A32S	PWLNR/L 08	1210037	40	32	22	31,0	250							
A40T	PWLNR/L 08	1210038	50	40	27	38,5	300	0804	8012	1608	5003	3308M	4112	0012

Пример оформления заказа:

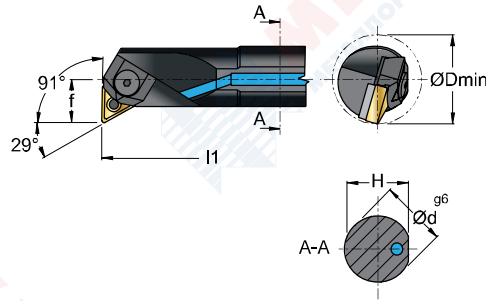
Правое исполнение A16M PWLNR 06 №1210032R

Левое исполнение A16M PWLNL 06 №1210032L

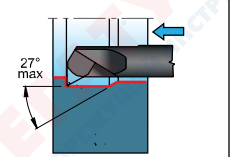


A..MTFNR/L

Ø25 – Ø50
91°



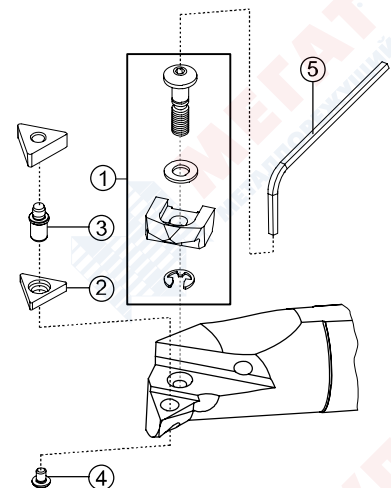
Изображено правое исполнение



TNMA	
TNMG	
TNMM	
M	

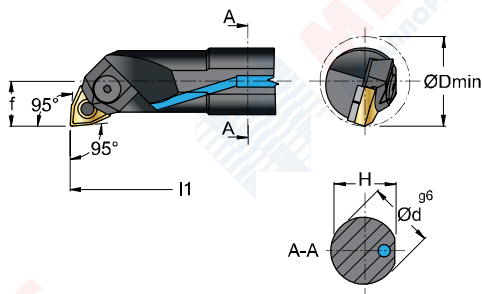
Наименование	L R	Артикул	мм						①	②	③	④	⑤
			ØDmin	Ød	f	H	l1						
A25R	MTFNR/L 16	1210039	32	25	17	24,0	200	1604	100-50	-	4187	100-86	5025
A32S	MTFNR/L 16	1210040	40	32	22	31,0	250						
A40T	MTFNR/L 16	1210041	50	40	27	38,5	300	1604	100-50	3216	4188	100-86	5025
A50U	MTFNR/L 16	1210042	63	50	35	48,0	350						
A40T	MTFNR/L 22	1210043	50	40	27	38,5	300	2204	100-51	3222	4190	100-87	5003
A50U	MTFNR/L 22	1210044	63	50	35	48,0	350						

Пример оформления заказа:
Правое исполнение A25R MTFNR 16 №1210039R
Левое исполнение A25R MTFNL 16 №1210039L

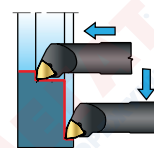


A..MWLNR/L..N

Ø20 – Ø50
95°



Изображено правое исполнение



M

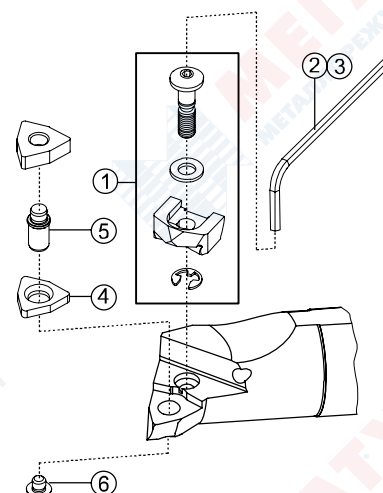


Наименование	L R	Артикул	MM						①	②	③	④	⑤	⑥
			Ødmin	Ød	f	H	l1							
A20Q	MWLNR/L 06	1210045	25	20	13	19,0	180	0604	100-53	5510	-	-	4184	-
A25R	MWLNR/L 06	1210046	32	25	17	24,0	200	0604	100-53	5510	-	3306	4188	-
A32S	MWLNR/L 06	1210047	40	32	22	31,0	250	0804	100-52	-	5025	3308M	4185	100-87
A25R	MWLNR/L 08N	1210048	32	25	17	24,0	200	0804	100-52	-	5025	3308M	4190	100-87
A32S	MWLNR/L 08N	1210049	40	32	22	31,0	250	0804	100-52	-	5025	3308M	4190	100-87
A40T	MWLNR/L 08N	1210050	50	40	27	38,5	300	0804	100-52	-	5025	3308M	4190	100-87
S50U	MWLNR/L 08N	1210051	63	50	35	47,0	350	0804	100-52	-	5025	3308M	4190	100-87

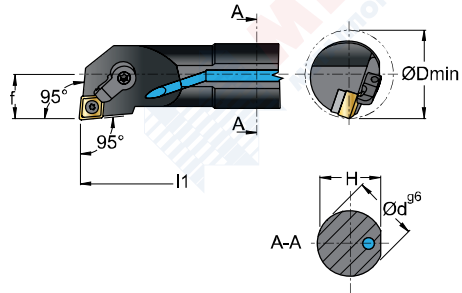
Пример оформления заказа:

Правое исполнение A20Q MWLNR 06 №1210045R

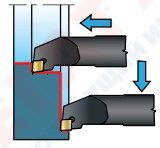
Левое исполнение A20Q MWLNL 06 №1210045L



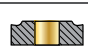



A..MCLNR/L
Ø20 – Ø50
95°



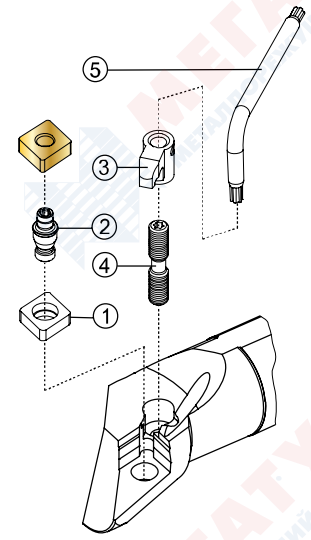
Изображено правое исполнение



CNMA	
CNMG	
CNMM	
M	

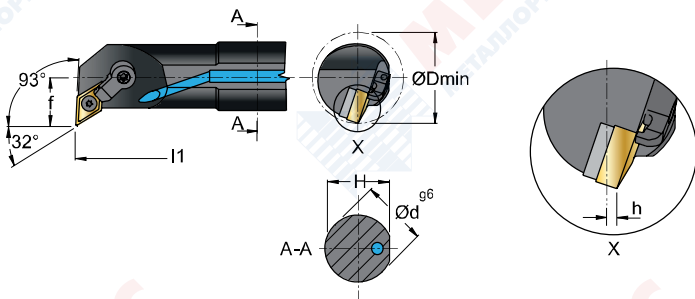
Наименование		Артикул	мм						①	②	③	④	⑤
			ØDmin	Ød	f	H	l1						
A25R	MCLNR/L 12	1210052	32	25	17	24,0	200	1204	-	KLM 44	CKM 21	STCM 20	5415
A32S	MCLNR/L 12	1210053	40	32	22	31,0	250						
A40T	MCLNR/L 12	1210054	50	40	27	38,5	300	1204	KCN 433	KLM 46	CKM 21	STCM 20	5415
A50U	MCLNR/L 12	1210055	63	50	35	48,0	350						
A40T	MCLNR/L 16	1210056	50	40	27	38,5	300	1606	KCN 533	KLM 58	CKM 21	STCM 20	5415
A50U	MCLNR/L 16	1210057	63	50	35	48,0	350						
A50U	MCLNR/L 19	1210058	63	50	35	48,0	350	1906	KCN 633	KLM 68	CKM 12	STCM 4	5425

Пример оформления заказа:
Правое исполнение A25R MCLNR 12 №1210052R
Левое исполнение A25R MCLNL 12 №1210052L



A..MDUNR/L

Ø25 – Ø40
93°



Изображено правое исполнение

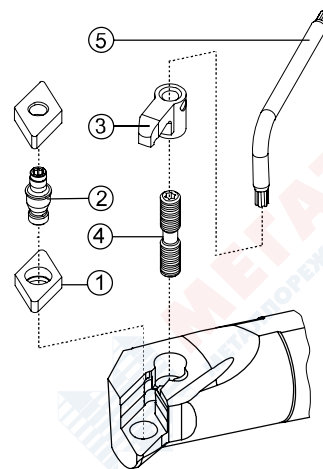
DNMA	
DNMG	
DNMM	
M	

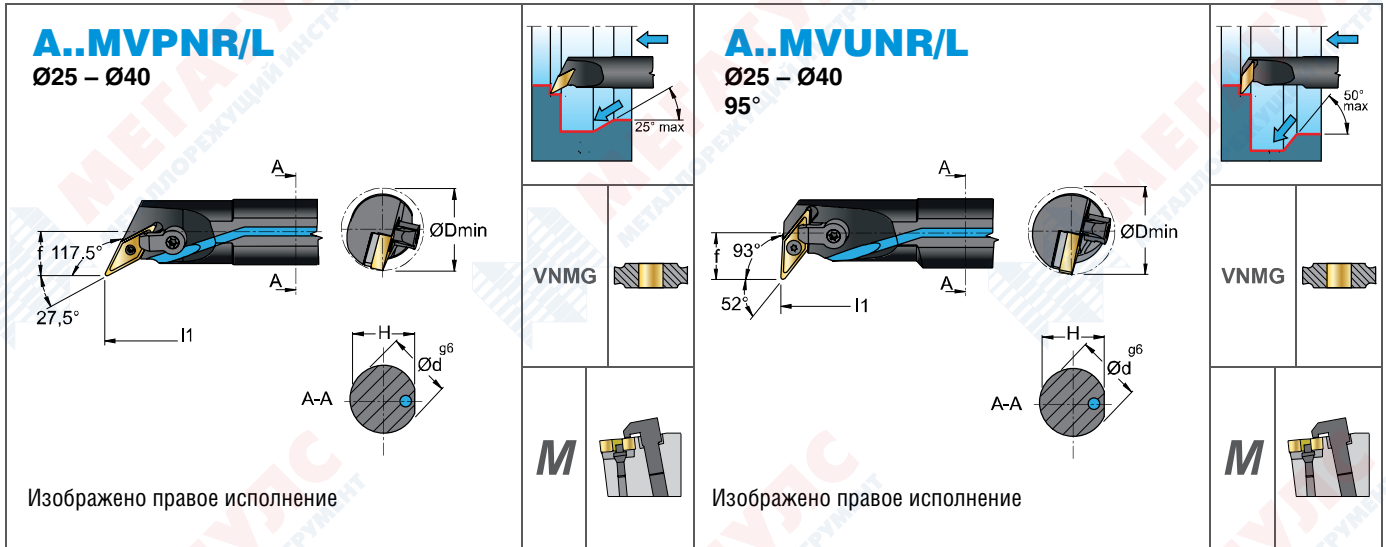
Наименование	L R	Артикул	MM								①	②	③	④	⑤
			ØDmin	Ød	f	H	l1	h							
A25R	MDUNR/L 15	1210059	32	25	17	24,0	200	1,5	1506	KDN433	KLM 46	CKM 22	STCM20	5415	
A32S	MDUNR/L 15	1210060	40	32	22	31,0	250	1,5	1506	KDN433	KLM 46L	CKM 22	STCM20	5415	
A40T	MDUNR/L 15	1210061	50	40	27	38,5	300	0	1506	KDN433	KLM 46L	CKM 22	STCM20	5415	

Пример оформления заказа:

Правое исполнение A25R MDUNR 15 №1210059R

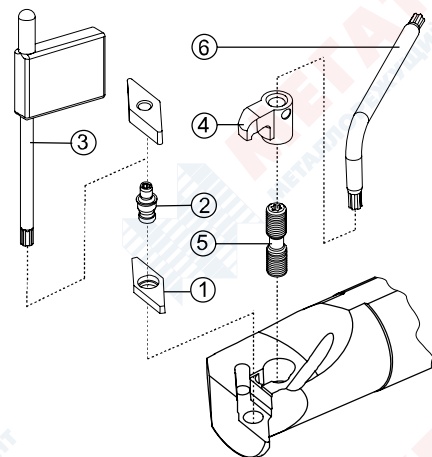
Левое исполнение A25R MDUNL 15 №1210059L





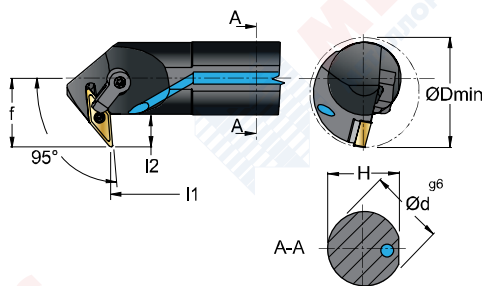
Наименование	L R	Артикул	MM					f	H	l1	1604	1	2	3	4	5	6
			ØDmin	Ød	f	H	l1										
A25R	MVPNR/L 16	1210062	32	25	17	24,0	200	1604	KVN323	KLM34L	5508	CKM21	STCM25	5415			
A32S	MVPNR/L 16	1210063	40	32	22	31,0	250	1604	KVN323	KLM34L	5508	CKM22	STCM25	5415			
A40T	MVPNR/L 16	1210064	50	40	27	38,5	300	1604	KVN323	KLM34L	5508	CKM22	STCM20	5415			
A25R	MVUNR/L 16	1210065	32	25	17	24,0	200	1604	KVN323	KLM34L	5508	CKM21	STCM25	5415			
A32S	MVUNR/L 16	1210066	40	32	22	31,0	250										
A40T	MVUNR/L 16	1210067	50	40	27	38,5	300										

Пример оформления заказа:
Правое исполнение A25R MVPNR 16 №1210062R
Левое исполнение A25R MVPNL 16 №1210062L

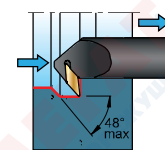


A..MVZNR/L

Ø32 – Ø40



Изображено правое исполнение



VNMG



M

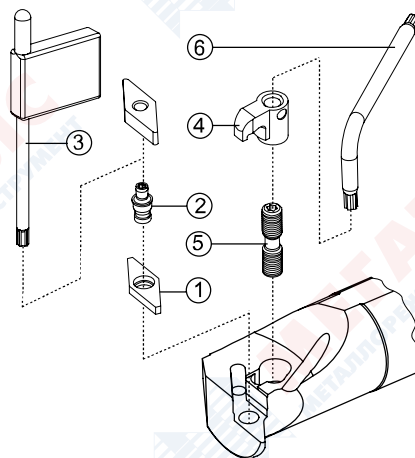


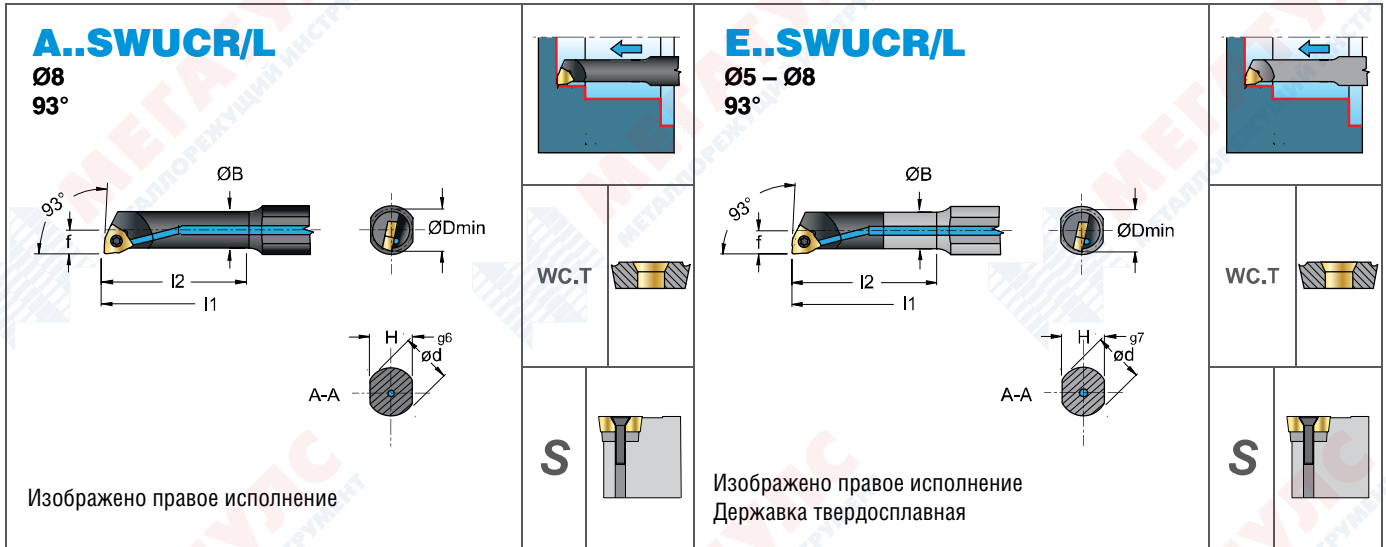
Наименование	L R	Артикул	MM						1604	1	2	3	4	5	6
			ØDmin	Ød	f	H	l1	l2							
A32S	MVZNR/L 16	1210068	48	32	30	31,0	250	14							
A40T	MVZNR/L 16	1210069	57	40	35	38,5	300	15							

Пример оформления заказа:

Правое исполнение A32S MVZNR 16 №1210068R

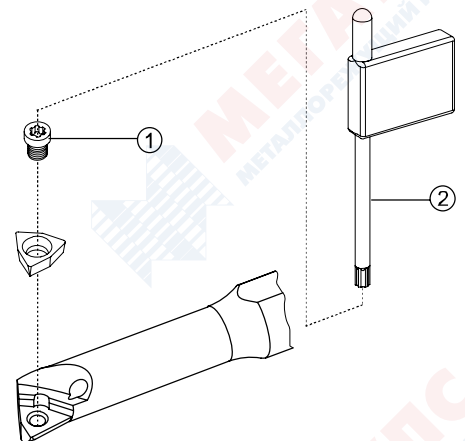
Левое исполнение A32S MVZNL 16 №1210068L

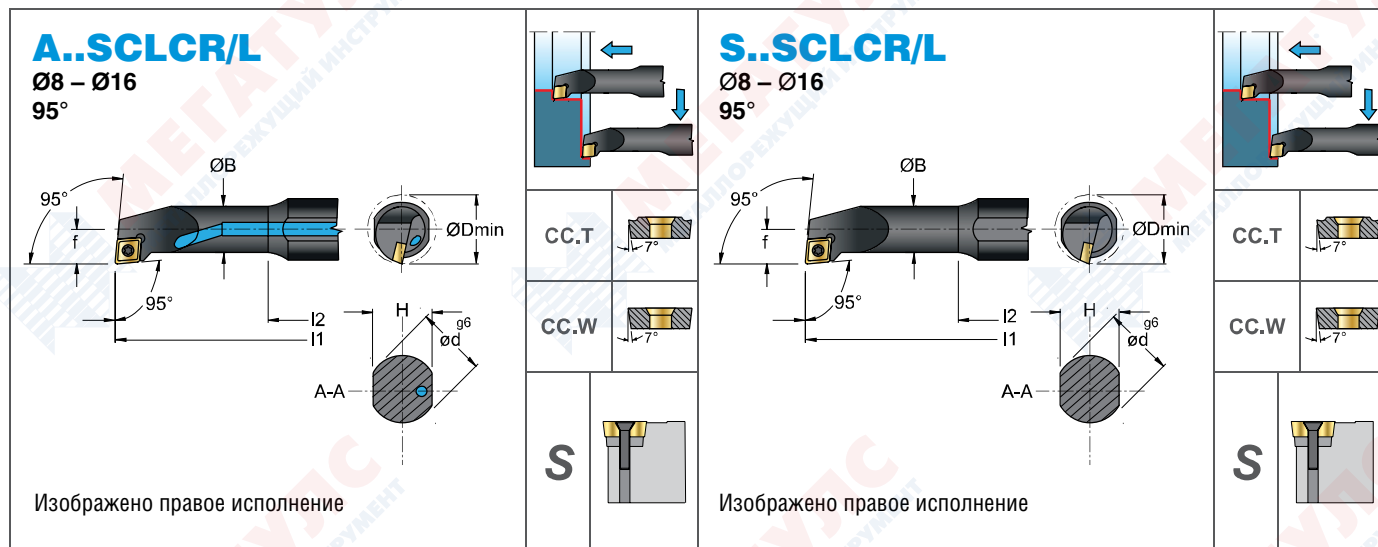




Наименование	Л R	Артикул	мм							Hм	0201	① 12203	② 5506
			ØDmin	ød	ØB	f	H	l1	l2				
A0508H	SWUCR/L 02	1220001	5,8	8	5	2,9	7	100	16	0,5-0,6	0201	12203	5506
A0608H	SWUCR/L 02	1220002	7,8	8	6	3,9	7	100	24	0,5-0,6			
E05F	SWUCR/L 02	1220003	5,8	5	5	2,9	-	85	-	0,5-0,6	0201	12203	5506
E06G	SWUCR/L 02	1220004	7,8	6	6	3,9	-	95	-	0,5-0,6			
E0508H	SWUCR/L 02	1220005	5,8	8	5	2,9	7	100	24	0,5-0,6	0201	12203	5506
E0608H	SWUCR/L 02	1220006	7,8	8	6	3,9	7	100	30	0,5-0,6			

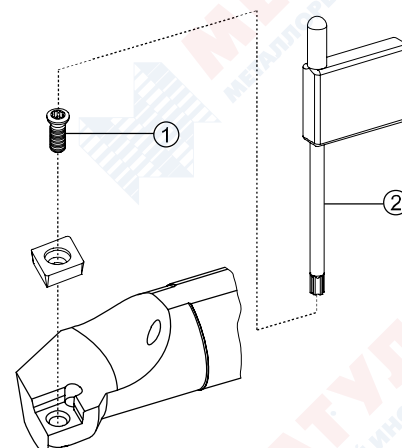
Пример оформления заказа:
Правое исполнение A0508H SWUCR 02 №1220001R
Левое исполнение A0508H SWUCL 02 №1220001L





Наименование	L R	Артикул	мм							Hm	0602	1	2	
			ØDmin	ød	ØB	f	H	l1	l2					
A0608H	SCLCR/L	06	1220007	8,5	8	6	4	7	100	20	1,0÷1,2	0602	12254P	5507P
A0810J	SCLCR/L	06	1220008	10,5	10	8	6	9	110	26	1,0÷1,2			
A1012K	SCLCR/L	06	1220009	12,5	12	10	7	11	125	32	1,0÷1,2			
A1216M	SCLCR/L	06	1220010	15,5	16	12	9	15	150	40	1,0÷1,2			
S0608H	SCLCR/L	06	1220011	8,5	8	6	4	7	100	20	1,0÷1,2	0602	12254P	5507P
S0810J	SCLCR/L	06	1220012	10,5	10	8	6	9	110	26	1,0÷1,2			
S1012K	SCLCR/L	06	1220013	12,5	12	10	7	11	125	32	1,0÷1,2			
S1216M	SCLCR/L	06	1220014	15,5	16	12	9	15	150	40	1,0÷1,2			

Пример оформления заказа:
Правое исполнение A0608H SCLCR 06 №1220007R
Левое исполнение A0608H SCLCL 06 №1220007L



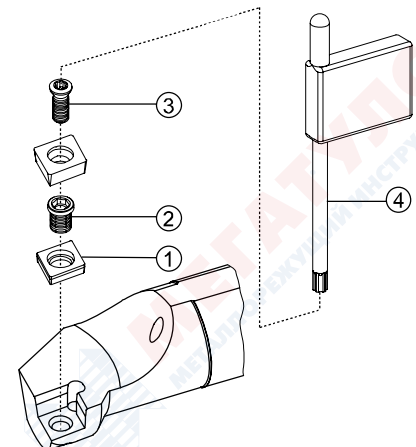
A..SCLCR/L
Ø8 – Ø40
95°

Изображено правое исполнение

CC.T	
CC.W	
S	

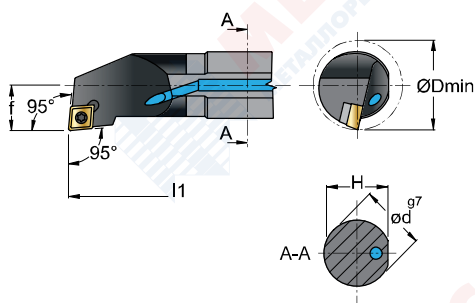
Наименование	L R	Артикул	MM					Hm		①	②	③	④
			ØDmin	Ød	f	H	l1						
A08F	SCLCR/L 06	1220015	10	8	5	7,60	80	1,0÷1,2	0602	-	-	12254P	5507P
A10H	SCLCR/L 06	1220016	12	10	7	9,50	100	1,1÷1,3	0602	-	-	12256P	5508P
A12K	SCLCR/L 06	1220017	16	12	9	11,50	125	1,1÷1,3					
A16M	SCLCR/L 09	1220018	20	16	11	15,25	150	3,8÷5,0	09T3	-	-	12409P	5515P
A20Q	SCLCR/L 09	1220019	25	20	13	19,00	180	3,8÷5,0					
A25R	SCLCR/L 09	1220020	32	25	17	24,00	200	3,8÷5,0	09T3	-	-	1240P	5515P
A25R	SCLCR/L 12	1220021	32	25	17	24,00	200	4,0÷5,0	1204	-	-	124510	5520
A32S	SCLCR/L 12	1220022	40	32	22	31,00	250	4,0÷5,0	1204	3611	BCL15	124513P	5520P
A40T	SCLCR/L 12	1220023	50	40	27	38,50	300	4,0÷5,0					
Исполнение из HSS													
AH08K	SCLCR/L 06	1220024	10	8	5	7,0	125	1,0÷1,2	0602	-	-	BFTX02506	TRX08
AH10K	SCLCR/L 06	1220025	12	10	6	9,0	125	1,0÷1,2	0602	-	-	BFTX02506	TRX08
AH12M	SCLCR/L 06	1220026	14	12	7	11,0	150	1,0÷1,3	0602	-	-	BFTX02506	TRX08
AH12M	SCLCR/L 09	1220027	14	12	9	11,0	150	3,8÷5,0	09T3	-	-	BFTX0407	TRX15
AH16Q	SCLCR/L 09	1220028	18	16	11	14,0	180	3,8÷5,0	09T3	-	-	BFTX0407	TRX15
AH20R	SCLCR/L 09	1220029	23	20	13	18,0	200	3,8÷5,0	09T3	-	-	BFTX0407	TRX15
AH25R	SCLCR/L 09	1220030	28	25	15,5	23,0	200	3,8÷5,0	09T3	-	-	BFTX0407	TRX15
AH25R	SCLCR/L 12	1220031	28	25	15,5	23,0	200	4,0÷5,0	1204	-	-	BFTX0511	TRX15

Пример оформления заказа:
Правое исполнение A08F SCLCR 06 №1220015R
Левое исполнение A08F SCLCL 06 №1220015L

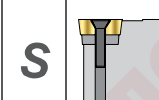
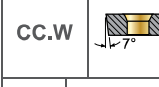
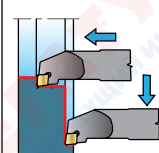


E..SCLCR/L

Ø8 – Ø25
95°

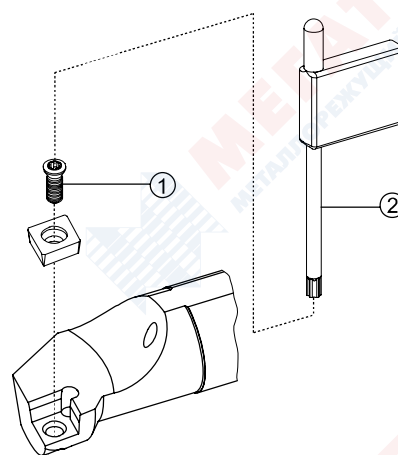


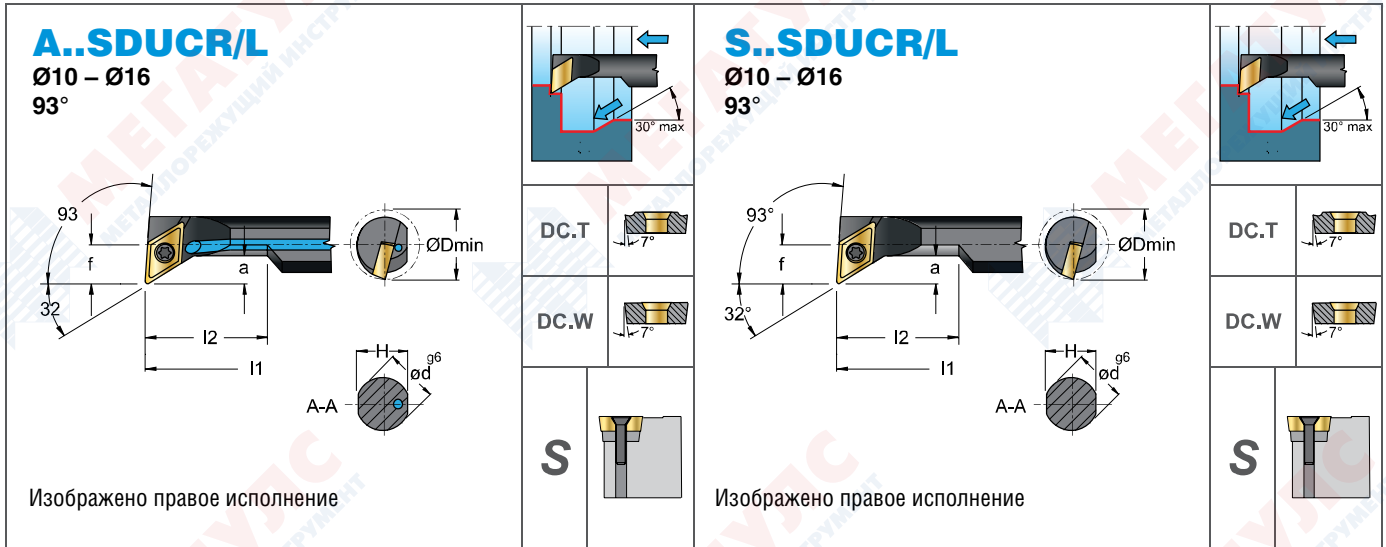
Изображено правое исполнение
Державка твердосплавная



Наименование	L R	Артикул	MM					 Hm		①	②
			ØDmin	Ød	f	H	l1				
E08K	SCLCR/L 06	1220032	11	8	5	7,60	125	1,0÷1,2	0602	12254P	5507P
E10K	SCLCR/L 06	1220033	13	10	7	9,50	125	1,1÷1,3		12256P	5508P
E12M	SCLCR/L 06	1220034	16	12	9	11,50	150	1,1÷1,3	09T3	12409P	5515P
E16R	SCLCR/L 09	1220035	20	16	11	15,25	200	3,8÷5,0		12409P	5515P
E20S	SCLCR/L 09	1220036	25	20	13	19,00	250	3,8÷5,0	09T3	1240P	5515P
E25T	SCLCR/L 09	1220037	32	25	17	24,00	300	3,8÷5,0		1240P	5515P

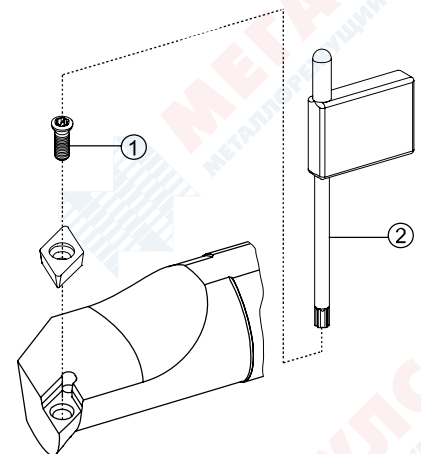
Пример оформления заказа:
Правое исполнение E08K SCLCR 06 №1220032R
Левое исполнение E08K SCLCL 06 №1220032L





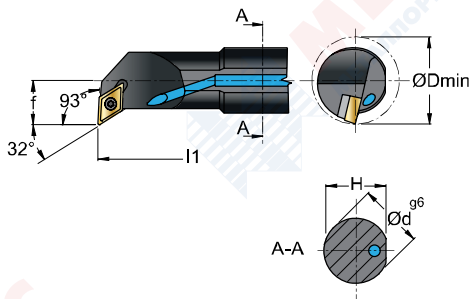
Наименование	L R	Артикул	мм							Hm	0702	1	2
			ØDmin	Ød	f	a	H	l1	l2				
A0810H	SDUCR/L 07	1220038	12,5	10	7	4	9	100	22	1,0÷1,2			
A1012K	SDUCR/L 07	1220039	15,5	12	9	5	11	125	28	1,0÷1,2	0702	12254P	5507P
A1216M	SDUCR/L 07	1220040	19,5	16	11	5	15	150	36	1,0÷1,2			
S0810H	SDUCR/L 07	1220041	12,5	10	7	4	9	100	22	1,0÷1,2			
S1012K	SDUCR/L 07	1220042	15,5	12	9	5	11	125	28	1,0÷1,2	0702	12254P	5507P
S1216M	SDUCR/L 07	1220043	19,5	16	11	5	15	150	36	1,0÷1,2			

Пример оформления заказа:
Правое исполнение A0810H SDUCR 07 №1220038R
Левое исполнение A0810H SDUCL 07 №1220038L

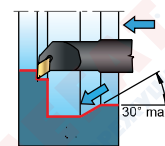


A..SDUCR/L

Ø10 – Ø40
93°



Изображено правое исполнение



DC.T



DC.W



S

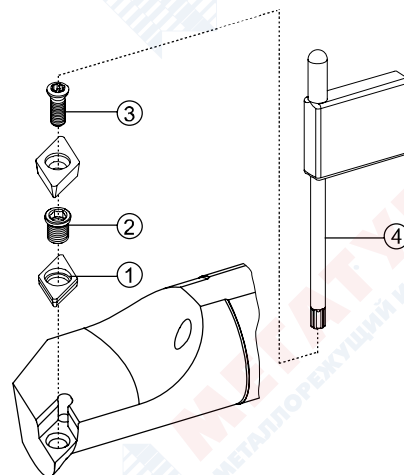


Наименование	L R	Артикул	MM					Hm	H	①	②	③	④	
			ØDmin	Ød	f	H	l1							
A10H	SDUCR/L	07	1220044	13	10	8	9,50	100	1,1÷1,3	0702	-	-	12256P	5508P
A12K	SDUCR/L	07	1220045	16	12	9	11,50	125	1,1÷1,3					
A16M	SDUCR/L	07	1220046	20	16	11	15,25	150	1,1÷1,3				12409P	5515P
A20Q	SDUCR/L	07	1220047	25	20	13	19,00	180	1,1÷1,3				1240P	5515P
A20Q	SDUCR/L	11	1220048	25	20	13	19,00	180	3,8÷5,0	11T3	3711	BCL7	123511P	5515P
A25R	SDUCR/L	11	1220049	32	25	17	24,00	200	3,8÷5,0	11T3				
A32S	SDUCR/L	11	1220050	40	32	22	31,00	250	3,0÷3,5	11T3				
A40T	SDUCR/L	11	1220051	49	40	27	38,50	300	3,0÷3,5					
Исполнение из HSS														
AH10K	SDUCR/L	07	1220052	14	10	8.3	9.0	125	1,1÷1,3	0702	-	BFTX02506	TRX08	TRX08
AH12M	SDUCR/L	07	1220053	16	12	9.3	11.0	150	1,1÷1,3	0702	-	BFTX02506	TRX08	TRX08
AH16Q	SDUCR/L	07	1220054	20	16	11.3	14.0	180	1,1÷1,3	0702	-	BFTX02506	TRX08	TRX08
AH20R	SDUCR/L	11	1220055	26	20	16.1	18.0	200	3,8÷5,0	11T3	-	BFTX0407	TRX15	TRX15
AH25R	SDUCR/L	11	1220056	32	25	18.6	23.0	200	3,8÷5,0	11T3	-	BFTX0407	TRX15	TRX15

Пример оформления заказа:

Правое исполнение A10H SDUCR 07 №1220044R

Левое исполнение A10H SDUCL 07 №1220044L



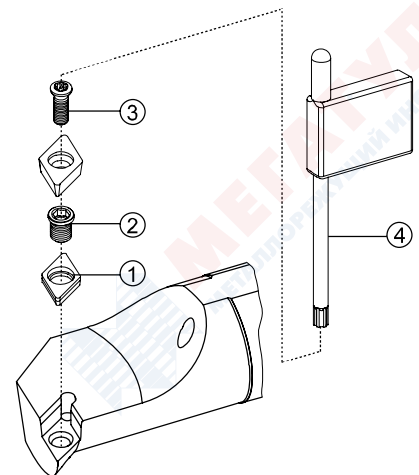
E..SDUCR/L
 $\varnothing 10 - \varnothing 20$
 93°

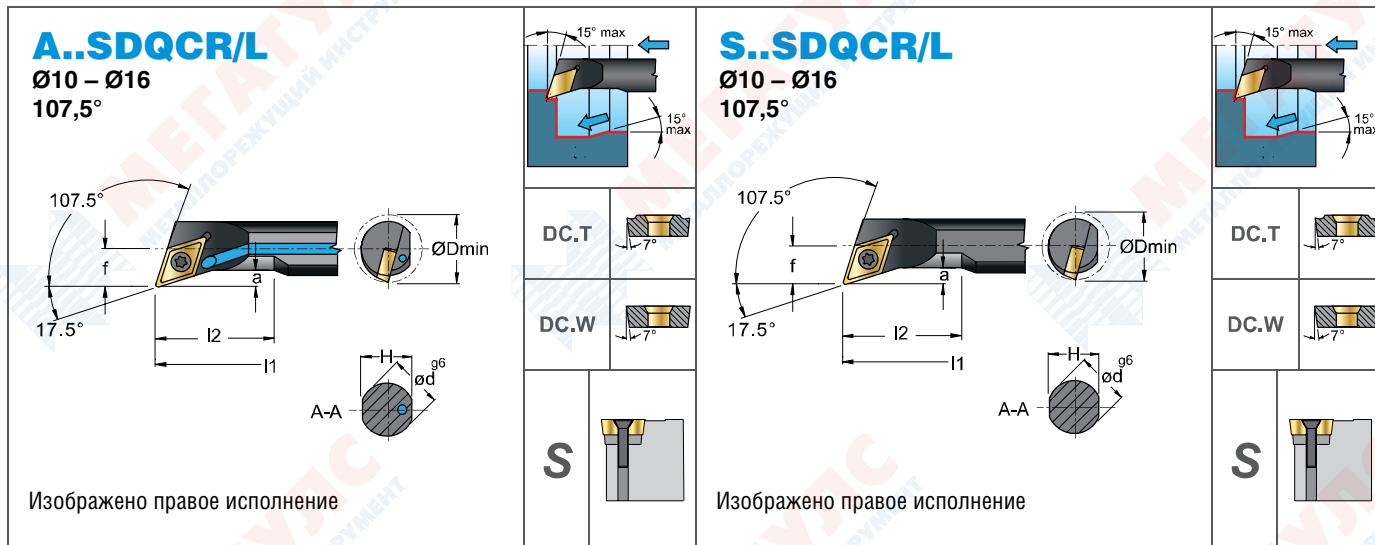
Изображено правое исполнение
 Державка твердосплавная

DC.T	
DC.W	
S	

Наименование	L R	Артикул	мм					Hm			①	②	③	④
			ØDmin	Ød	f	H	l1							
E10K	SDUCR/L 07	1220057	12	10	7	9,50	125	1,1÷1,3						
E12M	SDUCR/L 07	1220058	16	12	9	11,50	150	1,1÷1,3	0702	-	-	12256P	5508P	
E16R	SDUCR/L 07	1220059	20	16	11	15,25	200	1,1÷1,3						
E20S	SDUCR/L 11	1220060	25	20	13	19,00	250	3,8÷5,0	11T3	-	-	12409P	5515P	

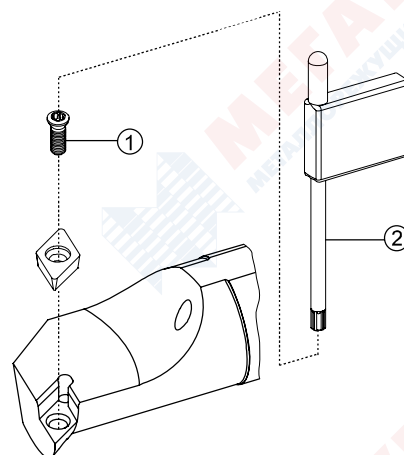
Пример оформления заказа:
 Правое исполнение E10K SDUCR 07 №1220057R
 Левое исполнение E10K SDUCL 07 №1220057L

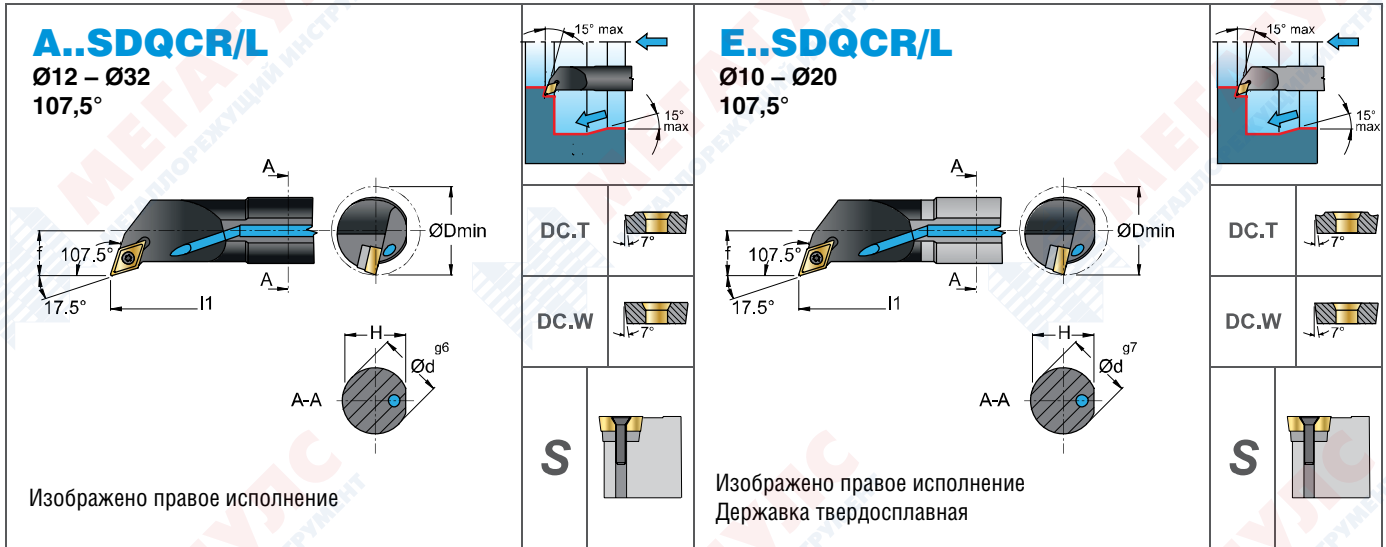




Наименование	L R	Артикул	мм							Hm	0702	1	2
			ØDmin	Ød	f	a	H	l1	l2				
A0810H	SDQCR/L 07	1220061	12,5	10	7	3	9	100	22	1,0±1,2			
A1012K	SDQCR/L 07	1220062	15,5	12	9	4	11	125	28	1,0±1,2	0702	12254P	5507P
A1216M	SDQCR/L 07	1220063	19,5	16	11	5	15	150	36	1,0±1,2			
S0810H	SDQCR/L 07	1220061	12,5	10	7	3	9	100	22	1,0±1,2			
S1012K	SDQCR/L 07	1220062	15,5	12	9	4	11	125	28	1,0±1,2	0702	12254P	5507P
S1216M	SDQCR/L 07	1220063	19,5	16	11	5	15	150	36	1,0±1,2			

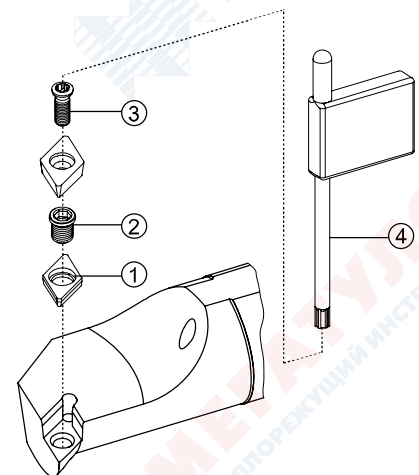
Пример оформления заказа:
Правое исполнение A0810H SDQCR 07 №1220061R
Левое исполнение A0810H SDQCL 07 №1220061L





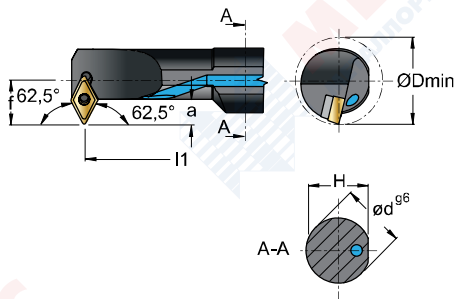
Наименование	L R	Артикул	мм					Hm	0702	1	2	3	4
			ØDmin	Ød	f	H	l1						
A12K	SDQCR/L 07	1220067	16	12	9	11,50	125	1,1÷1,3					
A16M	SDQCR/L 07	1220068	20	16	11	15,25	150	1,1÷1,3	0702	-	-	12256P	5508P
A20Q	SDQCR/L 07	1220069	25	20	13	19,00	180	1,1÷1,3					
A20Q	SDQCR/L 11	1220070	25	20	13	19,00	180	3,8÷5,0	11T3	-	-	12409P	5515P
A25R	SDQCR/L 11	1220071	32	25	17	24,00	200	3,8÷5,0	11T3	-	-	1240P	5515P
A32S	SDQCR/L 11	1220072	40	32	22	31,00	250	3,0÷3,5	11T3	3711	BCL7	123511P	5515P
E10K	SDQCR/L 07	1220073	12	10	7	9	125	1,1÷1,3					
E12M	SDQCR/L 07	1220074	15	12	9	11	150	1,1÷1,3	0702	-	-	12256P	5508P
E16R	SDQCR/L 07	1220075	19	16	11	15	200	1,1÷1,3					
E20S	SDQCR/L 11	1220076	23	20	13	18	250	3,8÷5,0	11T3	-	-	12409P	5515P

Пример оформления заказа:
 Правое исполнение A12K SDQCR 07 №1220067R
 Левое исполнение A12K SDQCL 07 №1220067L

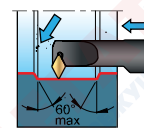


A..SDNCR/L

Ø15 – Ø25
63°



Изображено правое исполнение



DC.T



DC.W



S

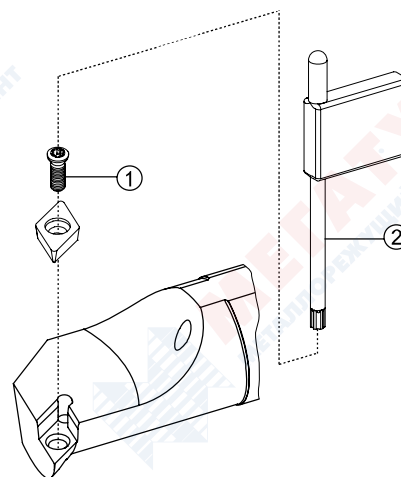


Наименование	L R	Артикул	MM						Hm	0702	①	②
			ØDmin	Ød	f	a	H	l1				
A16M	SDNCR/L 07	1220077	20	16	11	6	15,25	150	1,1÷1,3	0702	12256P	5508P
A20Q	SDNCR/L 11	1220078	25	20	15	9	19,00	180	3,8÷5,0	11T3	12409P	5515P
A25R	SDNCR/L 11	1220079	32	25	17	9	24,00	200	3,8÷5,0	11T3	1240P	5515P

Пример оформления заказа:

Правое исполнение A16M SDNCR 07 №1220077R

Левое исполнение A16M SDNCL 07 №1220077L



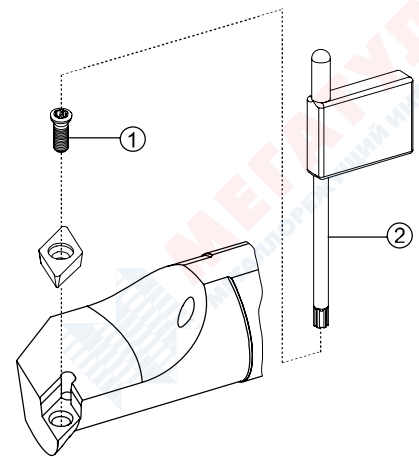
A..SDXCR/L
Ø12 – Ø25

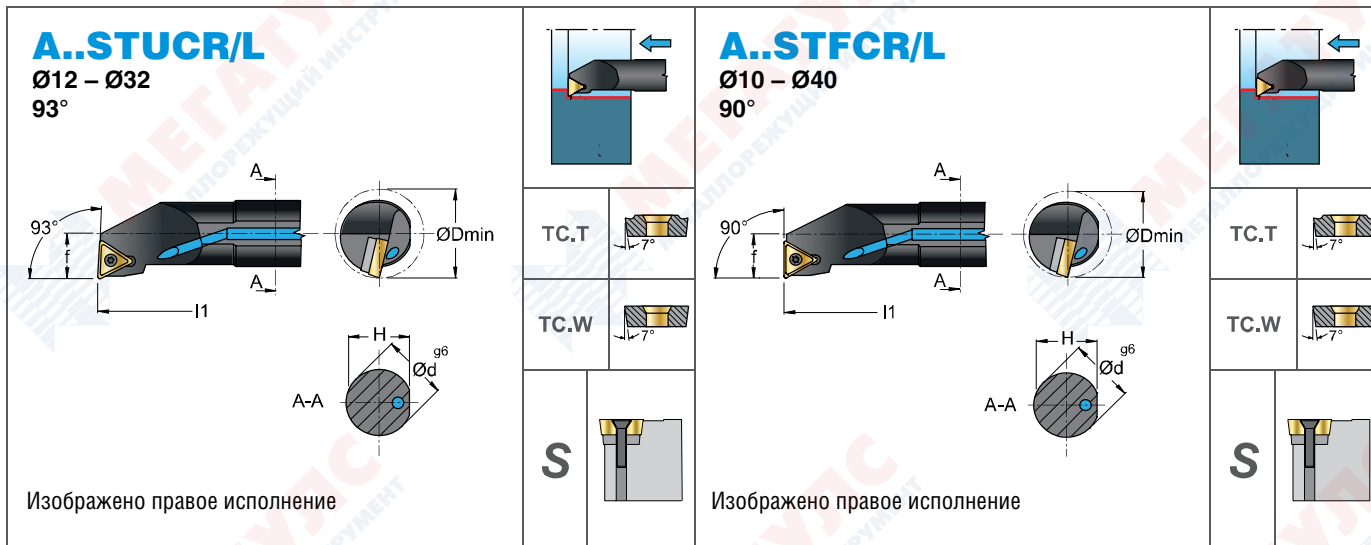
Изображено правое исполнение

DC.T	
DC.W	
S	

Наименование		Артикул	ММ									①	②
			ØDmin	Ød	f	a	H	l1	l2				
A12K	SDXCR/L 07	1220080	16	12	11,0	5,0	11,50	125	25	1,1±1,3	0702	12256P	5508P
A16M	SDXCR/L 07	1220081	20	16	13,0	5,0	15,25	150	35	1,1±1,3			
A20Q	SDXCR/L 11	1220082	25	20	16,5	6,5	19,00	180	40	3,8÷5,0	11T3	12409P	5515P
A25R	SDXCR/L 11	1220083	32	25	19,0	6,5	24,00	200	50	3,8÷5,0			

Пример оформления заказа:
Правое исполнение A12K SDXCR 07 №1220080R
Левое исполнение A12K SDXCL 07 №1220080L





Наименование	L R	Артикул	MM					Hm	H	1	2	3	4	
			ØDmin	Ød	f	H	l1							
A12K	STUCR/L	11	1220084	16	12	9	11,50	125	1,1÷1,3	1102	-	-	12256P	5508P
A16M	STUCR/L	16	1220085	20	16	11	15,25	150	3,8÷5,0	16T3	-	-	12409P	5515P
A20Q	STUCR/L	16	1220086	25	20	13	19,00	180	3,8÷5,0	16T3	-	-	1240P	5515P
A25R	STUCR/L	16	1220087	32	25	17	24,00	200	3,8÷5,0	16T3	-	-	1240P	5515P
A32S	STUCR/L	16	1220088	40	32	22	31,00	250	3,0÷3,5	16T3	3415	BCL7	123511P	5515P

A10H	STFCR/L	09	1220089	12	10	7	9,50	100	0,9÷1,0	0902	-	-	12225P	5507P
A10H	STFCR/L	11	1220090	12	10	7	9,50	100	1,1÷1,3	1102	-	-	12256P	5508P
A12K	STFCR/L	11	1220091	16	12	9	11,50	125	1,1÷1,3	1102	-	-	12256P	5508P
A16M	STFCR/L	11	1220092	20	16	11	15,25	150	1,1÷1,3	1102	-	-	12256P	5508P
A16M	STFCR/L	16	1220093	20	16	11	15,25	150	3,8÷5,0	16T3	-	-	12409P	5515P
A20Q	STFCR/L	16	1220094	25	20	13	19,00	180	3,8÷5,0	16T3	-	-	1240P	5515P
A25R	STFCR/L	16	1220095	32	25	17	24,00	200	3,8÷5,0	16T3	-	-	1240P	5515P
A32S	STFCR/L	16	1220096	40	32	22	31,00	250	3,0÷3,5	16T3	3415	BCL7	123511P	5515P
A40T	STFCR/L	16	1220097	50	40	27	38,50	300	3,0÷3,5	16T3	3415	BCL7	123511P	5515P

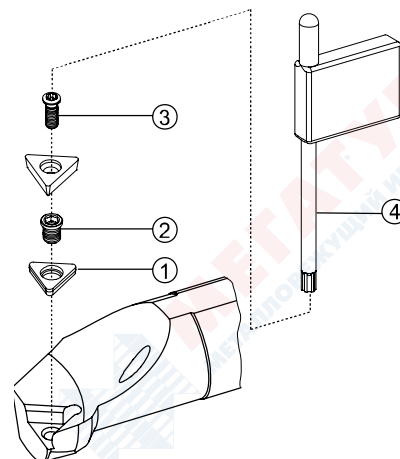
Исполнение из HSS

AH08K	STFCR/L	09	1220098	10	8	6	7.0	125	0,9÷1,0	0902	-	-	BFTX02506	TRX08
AH10K	STFCR/L	11	1220099	12	10	7	9.0	125	1,1÷1,3	1102	-	-	BFTX02506	TRX08
AH12M	STFCR/L	11	1220100	14	12	9	11.0	150	1,1÷1,3	1102	-	-	BFTX02506	TRX08
AH16Q	STFCR/L	11	1220101	18	16	11	14.0	180	1,1÷1,3	1102	-	-	BFTX02506	TRX08
AH20R	STFCR/L	11	1220102	23	20	13	18.0	200	1,1÷1,3	1102	-	-	BFTX02506	TRX08
AH25R	STFCR/L	16	1220103	28	25	17	23.0	200	3,8÷5,0	16T3	-	-	BFTX0407	TRX15
AH25S	STFCR/L	16	1220104	28	25	17	23.0	250	3,8÷5,0	16T3	-	-	BFTX0407	TRX15

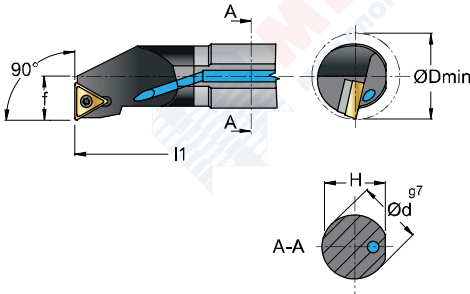
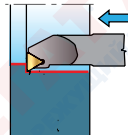
Пример оформления заказа:

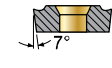


Правое исполнение A12K STUCR 11 №1220084R

Левое исполнение A12K STUCL 11 №1220084L





E..STFCR/L
Ø10 – Ø20
90°

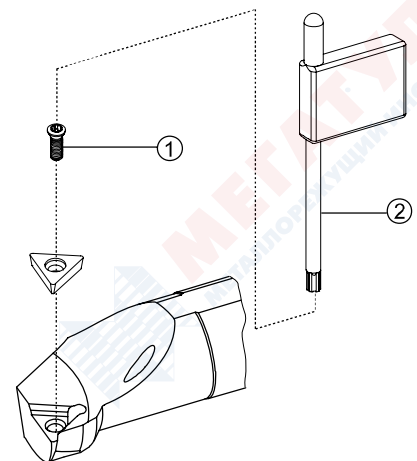



TC.T	
TC.W	
S	

Изображено правое исполнение
Державка твердосплавная

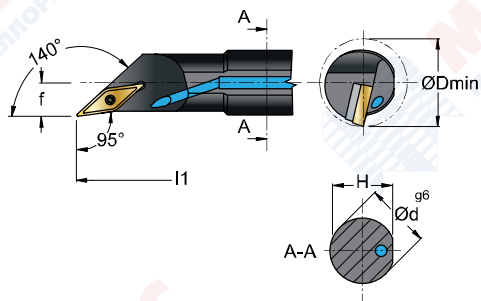
Наименование		Артикул	MM					 Hm		①	②
			ØDmin	Ød	f	H	l1				
E10K	STFCR/L 09	1220105	13	10	7	9,50	150	0,9±1,0	0902	12225P	5507P
E12Q	STFCR/L 11	1220106	16	12	9	11,50	180	1,1±1,3	1102	12256P	5508P
E16R	STFCR/L 11	1220107	20	16	11	15,25	200	1,1±1,3			
E20S	STFCR/L 16	1220108	25	20	13	19,00	250	3,8±5,0	16T3	1240P	5515P

Пример оформления заказа:
Правое исполнение E10K STFCR 09 №1220105R
Левое исполнение E10K STFCR 09 №1220105L

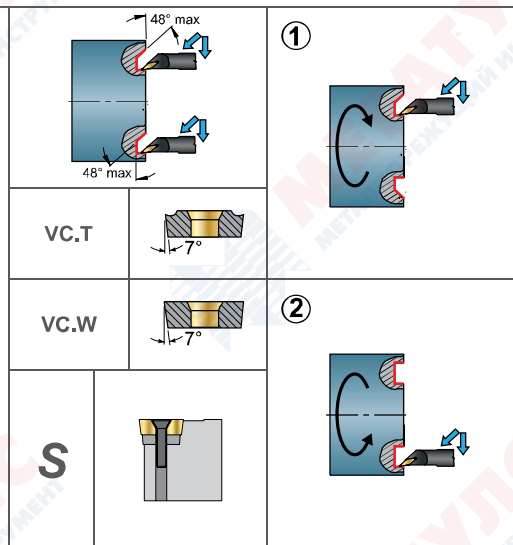


A..SVOCR/L

Ø12 – Ø25
140°



Изображено правое исполнение

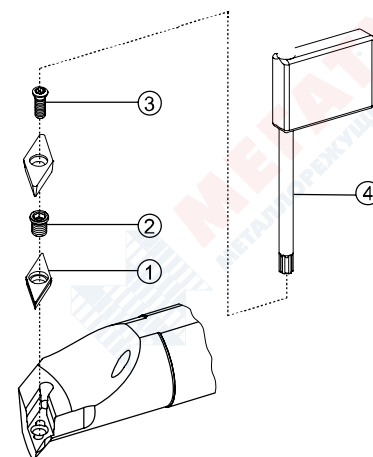


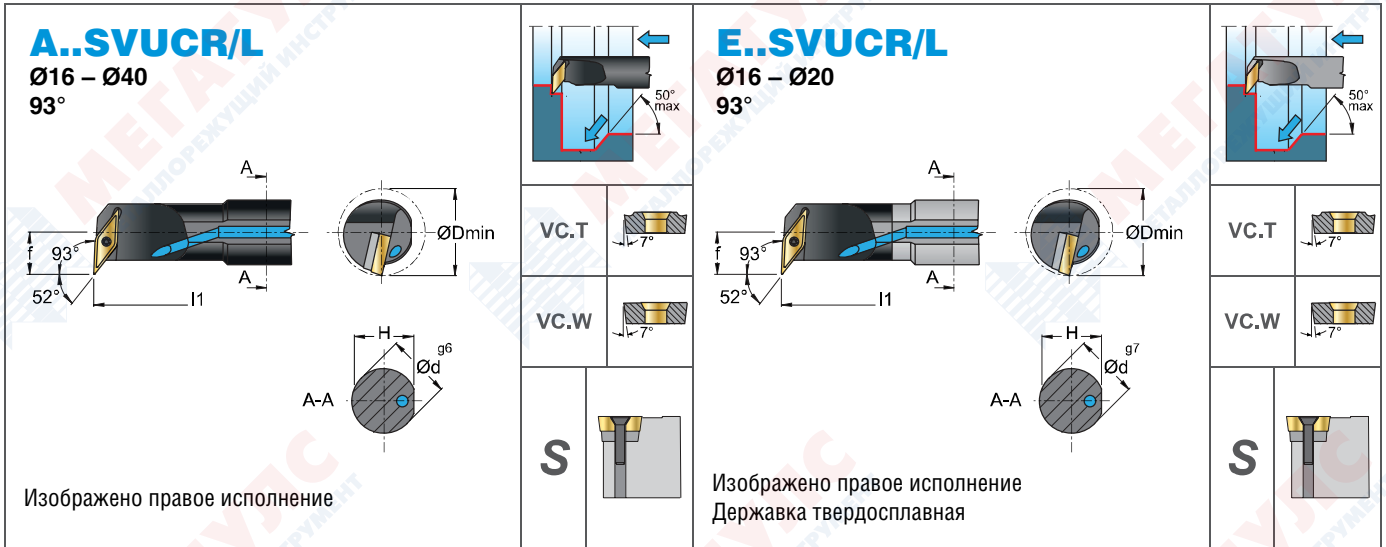
Наименование	L R	Артикул	MM					Hm	1103	1604	①	②	③	④
			ØDmin	Ød	f	H	l1							
A12K	SVOCR/L 11	1220109	16	12	9	11,5	125	1,1÷1,3	1103	1604	-	-	12256P	5508P
A16M	SVOCR/L 11	1220110	20	16	11	15	150	1,1÷1,3						
A20Q	SVOCR/L 16	1220111	23	20	12,5	19	180	3,0÷3,5	1604	1604	-	-	123509P	5515P
A25R	SVOCR/L 16	1220112	30	25	16,5	24	200	3,0÷3,5						

Пример оформления заказа:

Правое исполнение A12K SVOCR 11 №1220109R

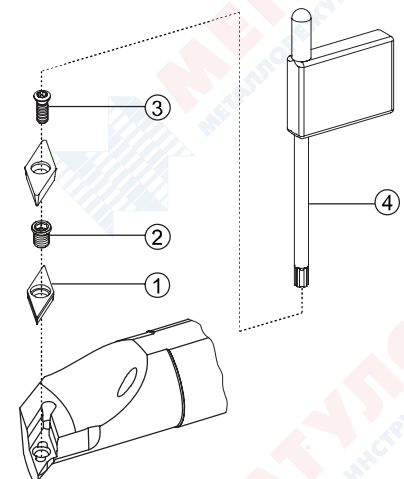
Левое исполнение A12K SVOCL 11 №1220109L

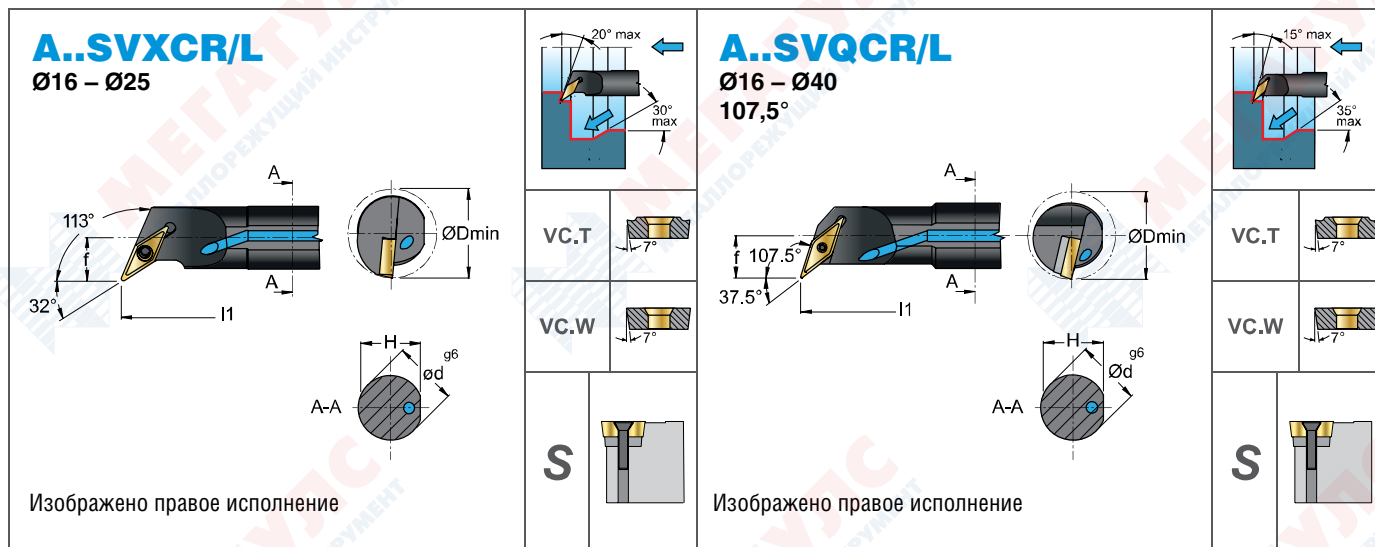




Наименование	L R	Артикул	MM					Hm	1103	1604	①	②	③	④
			ØDmin	Ød	f	H	l1							
A16M	SVUCR/L 11	1220113	21	16	12	15,25	150	1,1÷1,3	1103	1604	-	-	12256P	5508P
A20Q	SVUCR/L 11	1220114	25	20	13	19,00	180	1,1÷1,3						
A25R	SVUCR/L 16	1220115	32	25	17	24,00	200	3,0÷3,5						
A32S	SVUCR/L 16	1220116	40	32	22	31,00	250	3,0÷3,5						
A40T	SVUCR/L 16	1220117	50	40	27	38,50	300	3,0÷3,5						
E16R	SVUCR/L 11	1220118	21	16	11	15,25	200	1,1÷1,3	1103	-	-	12256P	5508P	
E20S	SVUCR/L 11	1220119	25	20	13	19,00	250	1,1÷1,3						

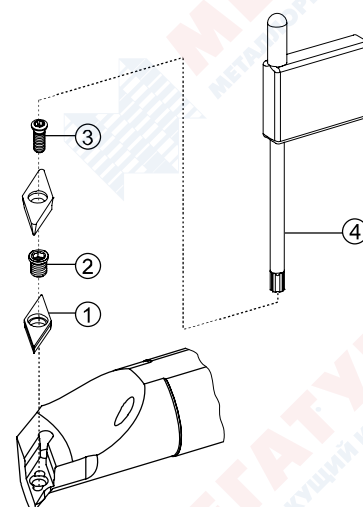
Пример оформления заказа:
Правое исполнение A16M SVUCR 11 №1220113R
Левое исполнение A16M SVUCL 11 №1220113L





Наименование	L R	Артикул	MM					Hm	1103	1604	①	②	③	④
			ØDmin	Ød	f	H	l1							
A16M	SVXCR/L 11	1220120	20	16	11	15,25	150	1,1÷1,3	1103	-	-	12256P	5508P	
A20Q	SVXCR/L 11	1220121	25	20	13	19,00	180	1,1÷1,3	1103	-	-	12256P	5508P	
A25R	SVXCR/L 16	1220122	32	25	17	24,00	200	3,0÷3,5	1604	-	-	123509P	5515P	
A16M	SVQCR/L 11	1220123	20	16	11	15,25	150	1,1÷1,3	1103	-	-	12256P	5508P	
A20Q	SVQCR/L 11	1220124	25	20	13	19,00	180	1,1÷1,3	1103	-	-	12256P	5508P	
A25R	SVQCR/L 16	1220125	32	25	17	24,00	200	3,0÷3,5	1604	-	-	123509P	5515P	
A32S	SVQCR/L 16	1220126	40	32	22	31,00	250	3,0÷3,5	1604	3716	BCL7	123511P	5515P	
A40T	SVQCR/L 16	1220127	50	40	27	38,50	300	3,0÷3,5	1604	3716	BCL7	123511P	5515P	

Пример оформления заказа:
Правое исполнение A16M SVXCR 11 №1220120R
Левое исполнение A16M SVXCL 11 №1220120L

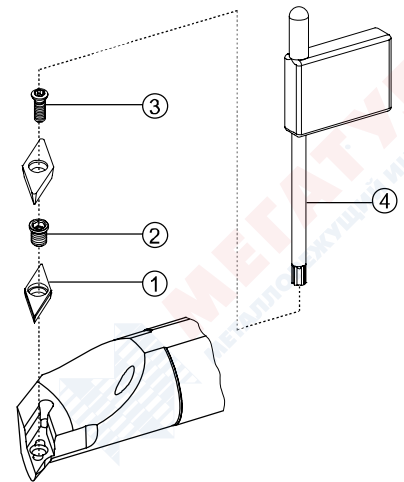


A..SVQBR/L
Ø25 – Ø40
107,5°

Изображено правое исполнение

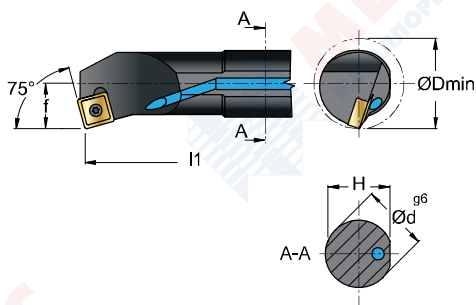
Наименование	L R	Артикул	MM					Hm	1604	1	2	3	4
			ØDmin	Ød	f	H	l1						
A25R	SVQBR/L 16	1220128	32	25	17	24,0	200	3,0÷3,5	1604	-	-	123509P	5515P
A32S	SVQBR/L 16	1220129	40	32	22	31,0	250	3,0÷3,5	1604	3716	BCL7	123511P	5515P
A40T	SVQBR/L 16	1220130	50	40	27	38,5	300	3,0÷3,5	1604	3716	BCL7	123511P	5515P

Пример оформления заказа:
Правое исполнение A25R SVQBR 16 №1220128R
Левое исполнение A25R SVQBL 16 №1220128L

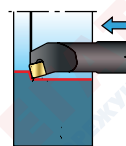


A..SSKCR/L

Ø16 – Ø25
75°



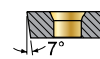
Изображено правое исполнение



SC.T



SC.W



S



Наименование	L R	Артикул	MM					HM	Hm	1	2
			ØDmin	Ød	f	H	l1				
A16M	SSKCR/L 09	1220131	20	16	11	15,25	150	3,8÷5,0	09T3	12409P	5515P
A20Q	SSKCR/L 09	1220132	25	20	13	19,00	180	3,8÷5,0	09T3	12409P	5515P
A25R	SSKCR/L 12	1220133	32	25	17	24,00	200	4,0÷5,0	1204	124510	5520

Пример оформления заказа:
Правое исполнение A16M SSKCR 09 №1220131R
Левое исполнение A16M SSKCL 09 №1220131L

