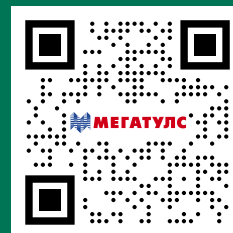


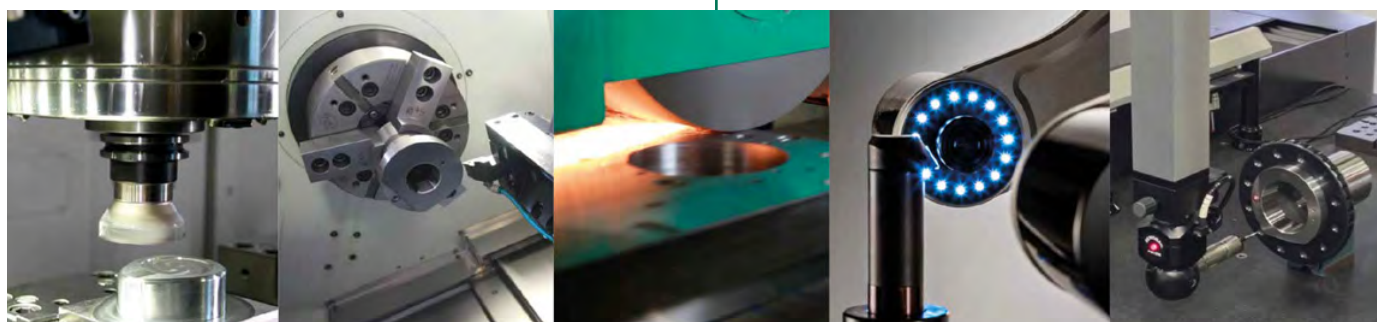
Пресеттеры M.CONTI



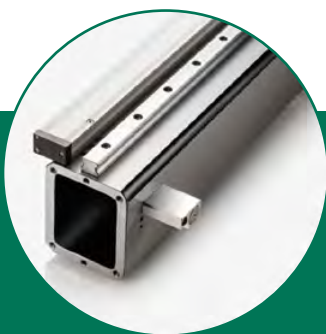
Высокопроизводительное устройство предварительной настройки/Пресеттер, мощное и очень простое в использовании.

- Доступна линейка вертикальных пресеттеров с широким выбором конфигураций: от простых моделей PRIME до более сложных приборов PERFORMANCE.
- С помощью пресеттера вспомогательное время на привязку инструмента в станке снижается более чем в 3 раза.
- Один пресеттер может обслуживать до 50-100 станков, повышая реальную производительность каждого в среднем на 12,5%
- Измерение основных параметров инструмента: максимальный диаметр, высота (вылет), угол, биение.
- Подробная инспекция инструментов: состояние кромки, ленточки; осмотр профиля инструмента или его поверхности.
- Стабильность и высокая точность измерений


m.conti



Модель	PRIME	UNIKO	LEADER PLUS	PERFORMANCE
Диапазон измерений ось X (диаметр)	300 мм	400 мм	400 мм	От 400 до 600 мм
Диапазон измерений ось Z	400 мм	От 400 до 600 мм	От 400 до 600 мм	От 400 до 800 мм
Блокировка осей	Ручная	Ручная	Пневматическая	Пневматическая
Количество направ. Z	1	1	1	1
Количество направ. X	1	2	2	2
Плоскостность Z и X	0,005 мм	0,002 мм	0,002 мм	0,002 мм
Точность измерений X/Z	0,001 мм	0,001 мм	0,001 мм	0,001 мм
Монитор	19« вертикальный	19" вертикальный	22" вертикальный	24" вертикальный
Разрешение экрана	1280 x 738	Full HD	Full HD	Full HD
Программное обеспечение	CVS BASIC	CVS SMART	Полное + DXF (опция)	Полное + DXF
Площадь изображения	5 x 5 мм	5 x 5 мм	7 x 7 мм	7 x 7 мм
Кратность увеличения	40x	40x	40x	40x
Установка прибора на нуль	Контрольная метка	Контрольная метка	Калибровочные сферы	Калибровочные сферы
Сеть	LAN/WI FI	LAN/WI FI	LAN/WI FI	LAN/WI FI
USB ports/HUB	5 port	7 ports	7 ports	7 ports
Операционная система	Windows 10	Windows 10	Windows 10	Windows 10
Post Processor	Опционально	В комплекте	В комплекте	В комплекте
Ячейки памяти точек начала координат	50	100	100	100
Ячейки памяти наименований инструмента	99	200	200	200
Система блокировки	Не доступно	Не доступно	Опционально	В комплекте
Тумба-основание	В комплекте	В комплекте	В комплекте	В комплекте

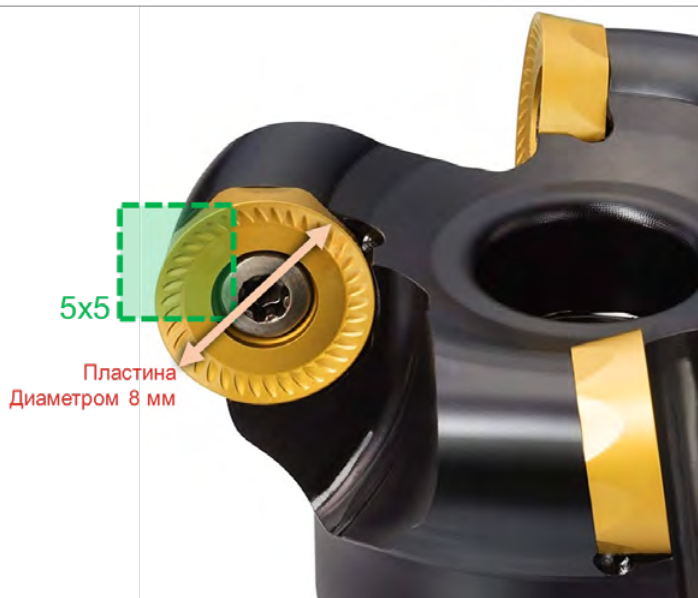


Вид с камеры и увеличение

На моделях:

**PRIME
UNIKO**

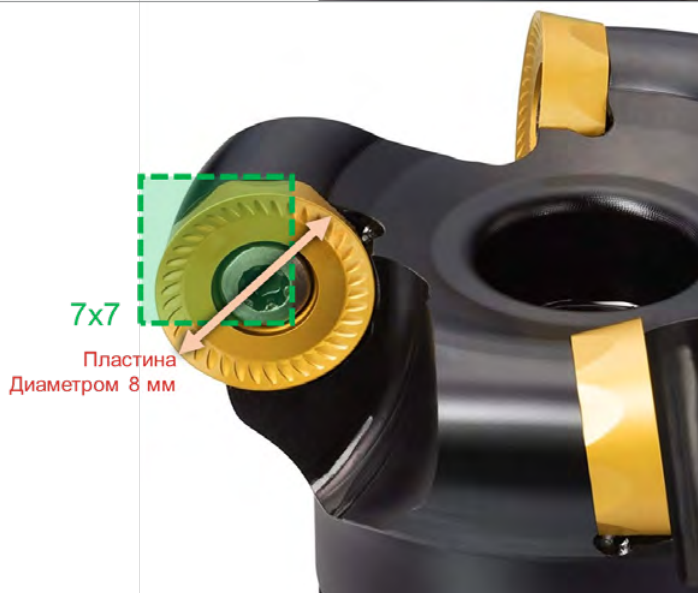
Зона просмотра составляет 5x5 мм



На моделях:

**LEADER PLUS
PERFORMANCE**

Зона просмотра составляет 7x7 мм




m.conti

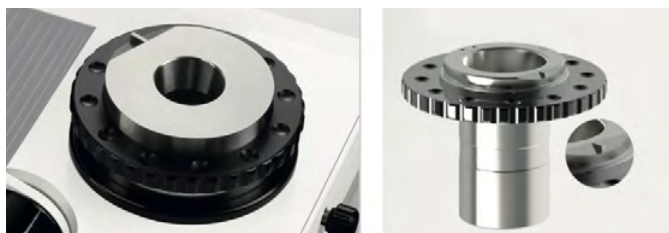


Инструментальные втулки

На моделях:

**PRIME
UNIKO**

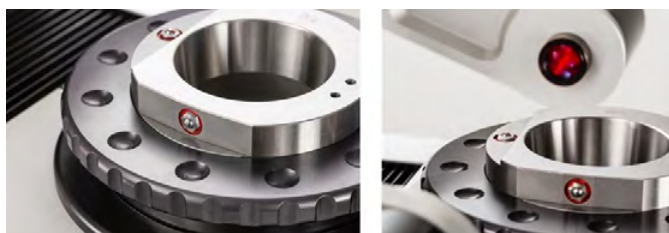
Контрольная метка – одновременное позиционирование по осям X и Z



На моделях:

**LEADER PLUS
PERFORMANCE**

Калибровочные сферы – независимое друг от друга позиционирование по осям X и Z



Система блокировки инструмента

За счет фиксации инструмента, появляется возможность проводить более точные и стабильные измерения инструмента.

На моделях:

**PRIME
UNIKO**

Не доступна



На моделях:

**LEADER PLUS
PERFORMANCE**

Доступна

